

## Ficha técnica

## LED TRACK



**Nombre** ARC

**Descripción** Proyector LED para carril trifásico de 19W y 28W de potencia con 2.500lm y 3.500lm de media respectivamente, una amplia gama de temperaturas de color y reproducción cromática.

**Aplicaciones** Iluminación general y de acento.

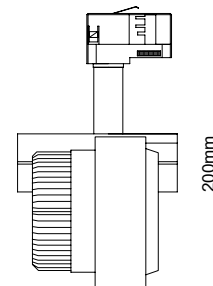
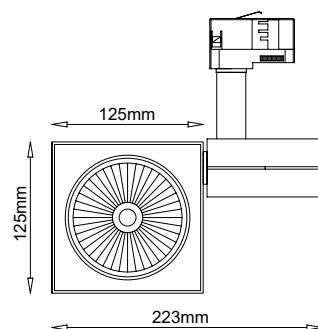
Referencia 2.500lm	LXT030 282x	LXT030 283x	LXT030 235x	LXT030 284x	LXT030 285x	LXT030 292x	LXT030 293x	LXT030 294x
Flujo Luminoso*	2.600lm	2.650lm	2.700lm	2.750lm	2.800lm	2.100lm	2.200lm	2.400lm
Eficiencia	136lm/W	139lm/W	142lm/W	144lm/W	147lm/W	110lm/W	115lm/W	126lm/W
Temp. Color	2.700°K	3000°K	3.500°K	4.000°K	5.000°K	2.700°K	3.000°K	4.000°K
CRI	>80	>80	>80	>80	>80	>90	>90	>90

Referencia 3.500lm	LXT030 382x	LXT030 383x	LXT030 335x	LXT030 384x	LXT030 385x	LXT030 392x	LXT030 393x	LXT030 394x
Flujo Luminoso*	3.600lm	3.650lm	3.700lm	3.750lm	3.800lm	2.950lm	3.000lm	3.250lm
Eficiencia	128lm/W	130lm/W	132lm/W	133lm/W	135lm/W	105lm/W	107lm/W	116lm/W
Temp. Color	2.700°K	3000°K	3.500°K	4.000°K	5.000°K	2.700°K	3.000°K	4.000°K
CRI	>80	>80	>80	>80	>80	>90	>90	>90

Consumo	19W
Tensión	220-240V
Ángulo	54°
Factor de potencia	0,9
Vida útil	50.000h
Lum. Maint. @50K	L80 B10
Driver	Incluido
Regulación	Opción de regulación a consultar
Índice de protección	IP 40
Material	Aluminio
Peso	1.150gr

\* Lúmenes nominales

LUXLIGHT se reserva el derecho de modificar las especificaciones



### Acabados

1 BLANCO 2 NEGRO

Completar códigos referencia (x)

ACCESORIOS	Referencia	Descripción	Referencia	Descripción
	LIBASEx	Base para montaje superficie	LI030R54	Reflector de aluminio 54°
	LI030R17	Reflector de aluminio 17°	LIR36PINK	Reflector de aluminio 36° rosa
	LI030R24	Reflector de aluminio 24°	LIR36YELLOW	Reflector de aluminio 36° dorado
	LI030R36	Reflector de aluminio 36°	LIR36PURPLE	Reflector de aluminio 36° lila

