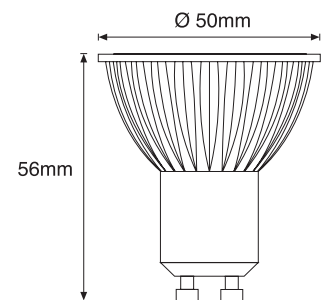


Ficha técnica

LED LAMPS

Nombre	LED SPOT PAR 16 CO162207	
Descripción	Lámpara LED tipo PAR16 de 7W con portalámparas GU10 a 220-240Vac. No regulable.	
Aplicaciones	Iluminación general y de acento	
Referencia	CO16220783	CO16220784
Flujo Luminoso	520lm	600lm
Eficiencia	74lm/W	85lm/W
Temp. Color	3.000°K	4.000°K
Consumo	7W	
CRI	>80	
Tensión	220-240Vac	
Ángulo	60°	
Factor de potencia	0,5	
Vida útil	25.000h	
Lum. Maint. @50K	L70 B50	
Driver	Incluido	
Regulación	No regulable	
Portalámparas	GU10	
Índice de protección	IP 20	
Material	Polímero	
Peso	33 gr	
Temp. de trabajo	-20 a 40°C	

LUXLIGHT se reserva el derecho de modificar las especificaciones



Acabado

1
BLANCO

