



Nombre CONFORT 24IP

Descripción Luminaria empotrable LED de máxima calidad y polivalencia, de 19W, 28W, 30W y 40W de potencia y una amplia gama de temperaturas de color y reproducción cromática. Con protección IP65 al polvo y al agua.

Aplicaciones Iluminación general

Referencia 2.500lm	LXR024 IP2821*	LXR024 IP2831*	LXR024 IP2351*	LXR024 IP2841*	LXR024 IP2851*	LXR024 IP2921*	LXR024 IP2931*	LXR024 IP2941*
Flujo Luminoso	2.600lm	2.650lm	2.700lm	2.750lm	2.800lm	2.100lm	2.200lm	2.400lm
Eficiencia	137lm/W	139lm/W	142lm/W	145lm/W	147lm/W	110lm/W	116lm/W	126lm/W
Temp. Color	2.700°K	3000°K	3.500°K	4.000°K	5.000°K	2.700°K	3.000°K	4.000°K
CRI	>80	>80	>80	>80	>80	>90	>90	>90

Consumo 19W								
Referencia 3.500lm	LXR024 IP3821*	LXR024 IP3831*	LXR024 IP3351*	LXR024 IP3841*	LXR024 IP3851*	LXR024 IP3921*	LXR024 IP3931*	LXR024 IP3941*
Flujo Luminoso	3.500lm	3.650lm	3.700lm	3.750lm	3.800lm	2.950lm	3.000lm	3.250lm
Eficiencia	125lm/W	130lm/W	132lm/W	140lm/W	135lm/W	105lm/W	107lm/W	116lm/W
Temp. Color	2.700°K	3000°K	3.500°K	4.000°K	5.000°K	2.700°K	3.000°K	4.000°K
CRI	>80	>80	>80	>80	>80	>90	>90	>90

Consumo 28W								
Referencia 4.500lm	LXR024 IP4821*	LXR024 IP4831*	LXR024 IP4351*	LXR024 IP4841*	LXR024 IP4851*	LXR024 IP4921*	LXR024 IP4931*	LXR024 IP4941*
Flujo Luminoso	4.200lm	4.300lm	4.400lm	4.500lm	4.600lm	3.600lm	3.650lm	3.750lm
Eficiencia	140lm/W	143lm/W	146lm/W	150lm/W	153lm/W	120lm/W	121lm/W	125lm/W
Temp. Color	2.700°K	3000°K	3.500°K	4.000°K	5.000°K	2.700°K	3.000°K	4.000°K
CRI	>80	>80	>80	>80	>80	>90	>90	>90

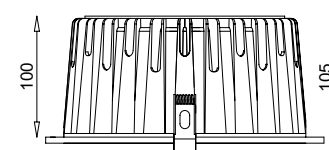
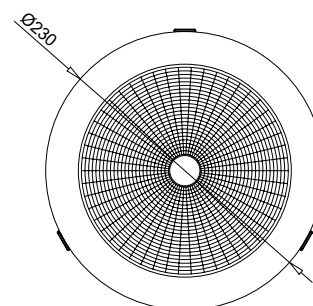
Consumo 30W								
Referencia 5.500lm	LXR024 IP5821*	LXR024 IP5831*	LXR024 IP5351*	LXR024 IP5841*	LXR024 IP5851*	LXR024 IP5921*	LXR024 IP5931*	LXR024 IP5941*
Flujo Luminoso	5.200lm	5.300lm	5.400lm	5.500lm	5.600lm	4.500lm	4.600lm	4.800lm
Eficiencia	136lm/W	139lm/W	142lm/W	144lm/W	147lm/W	118lm/W	121lm/W	126lm/W
Temp. Color	2.700°K	3000°K	3.500°K	4.000°K	5.000°K	2.700°K	3.000°K	4.000°K
CRI	>80	>80	>80	>80	>80	>90	>90	>90

Consumo 40W	
Tensión	220-240V
Ángulo	60°
UGR	<21
Factor de potencia	0,9
Vida útil	50.000h

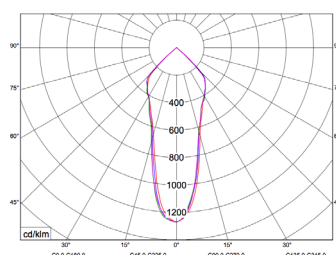
LED	COB Tridonic o Vossloh
MacAdam	3
Lum. Maint. @50K	L80 B10
Driver	Tridonic
Regulación	Opción de regulación: Corte de fase / Dali / Casambi
Índice de protección	IP 65
Material	Aluminio
Peso	1.800gr

** Lúmenes nominales

LUXLIGHT se reserva el derecho de modificar las especificaciones



Ø200mm



Acabados



BLANCO ALUMINIO (a consultar)

Regulación

*para corte de fase añadir T

*para control DALI añadir D

*para CASAMBI añadir C

Completar códigos referencia (*)

TRIDONIC CASAMBI

