

## Ficha técnica

## LED RECESSED



**Nombre** CONFORT 24L SQUARE

**Descripción** Luminaria empotrable LED de máxima calidad y polivalencia, con gran variedad de potencias, una amplia gama de temperaturas de color y reproducción cromática. Gracias a su forma cónica consigue un UGR <19.

**Aplicaciones** Iluminación general

Referencia 2.500lm	LXR024L SQ2821*	LXR024L SQ2831*	LXR024L SQ2351*	LXR024L SQ2841*	LXR024L SQ2851*	LXR024L SQ2921*	LXR024L SQ2931*	LXR024L SQ2941*
Flujo Luminoso**	2.600lm	2.650lm	2.700lm	2.750lm	2.800lm	2.100lm	2.200lm	2.400lm
Eficiencia	136lm/W	139lm/W	142lm/W	144lm/W	147lm/W	110lm/W	115lm/W	126lm/W
Temp. Color	2.700°K	3000°K	3.500°K	4.000°K	5.000°K	2.700°K	3.000°K	4.000°K
CRI	>80	>80	>80	>80	>80	>90	>90	>90

Consumo 19W

Referencia 3.500lm	LXR024L SQ3821*	LXR024L SQ3831*	LXR024L SQ3351*	LXR024L SQ3841*	LXR024L SQ3851*	LXR024L SQ3921*	LXR024L SQ3931*	LXR024L SQ3941*
Flujo Luminoso**	3.600lm	3.650lm	3.700lm	3.750lm	3.800lm	2.950lm	3.000lm	3.250lm
Eficiencia	128lm/W	130lm/W	132lm/W	133lm/W	135lm/W	105lm/W	107lm/W	116lm/W
Temp. Color	2.700°K	3000°K	3.500°K	4.000°K	5.000°K	2.700°K	3.000°K	4.000°K
CRI	>80	>80	>80	>80	>80	>90	>90	>90

Consumo 28W

Referencia 4.500lm	LXR024L SQ4821*	LXR024L SQ4831*	LXR024L SQ4351*	LXR024L SQ4841*	LXR024L SQ4851*	LXR024L SQ4921*	LXR024L SQ4931*	LXR024L SQ4941*
Flujo Luminoso**	4.200lm	4.300lm	4.400lm	4.500lm	4.600lm	3.600lm	3.650lm	3.800lm
Eficiencia	140lm/W	143lm/W	146lm/W	150lm/W	153lm/W	120lm/W	121lm/W	126lm/W
Temp. Color	2.700°K	3000°K	3.500°K	4.000°K	5.000°K	2.700°K	3.000°K	4.000°K
CRI	>80	>80	>80	>80	>80	>90	>90	>90

Consumo 30W

Referencia ESPECIAL	LXR024L SQ93ART1*	LXR024L SQFISH1*	LXR024LSQ FASHION1*	LXR024L SQGOLD1*	LXR024L SQFRUIT1*	LXR024LSQ FRMEAT1*	LXR024LSQ REMEAT1*
Flujo Luminoso**	3.300lm	3.800lm	3.500lm	3.500lm	3.200lm	2.300lm	2.300lm
Eficiencia	110lm/W	126lm/W	116lm/W	116lm/W	106lm/W	76lm/W	76lm/W
Temp. Color	MUSEO	PESCADO	MODA	PAN	FRUTA	CARNE BLANCA	CARNE ROJA
CRI	>98						

Consumo 30W

Referencia TUNABLE WHITE	LXR024L SQ2TW1
Flujo Luminoso**	3.800lm
Eficiencia	131lm/W
Temp. Color	2.450°K - 7.000°K
CRI	>80

Consumo 29W

Tensión 220-240V

Factor de potencia 0,9

Vida útil 50.000h

LED COB Tridonic o Vossloh

MacAdam 3

UGR <19

Ángulo 60°

Lum. Maint. @50K L80 B10

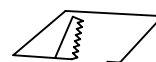
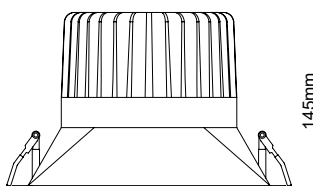
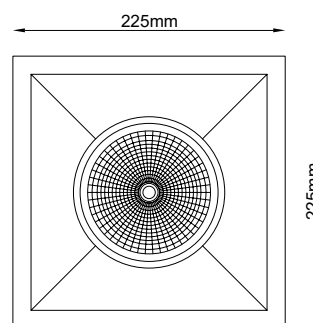
Driver Tridonic

Regulación Opción de regulación: Corte de fase / Dalí / Casambi

Índice de protección IP 40

Material Aluminio

Peso 1.300gr



200x200mm

Acabado

1

BLANCO

Regulación

\*para corte de fase añadir T

\*para control DALI añadir D

\*para CASAMBI añadir C

Completar códigos referencia (\*)

TRIDONIC CASAMBI  
enlightening your ideas



\*\* Lúmenes nominales

LUXLIGHT se reserva el derecho de modificar las especificaciones