

Ficha técnica

LED RECESSED

Nombre CÓNICO

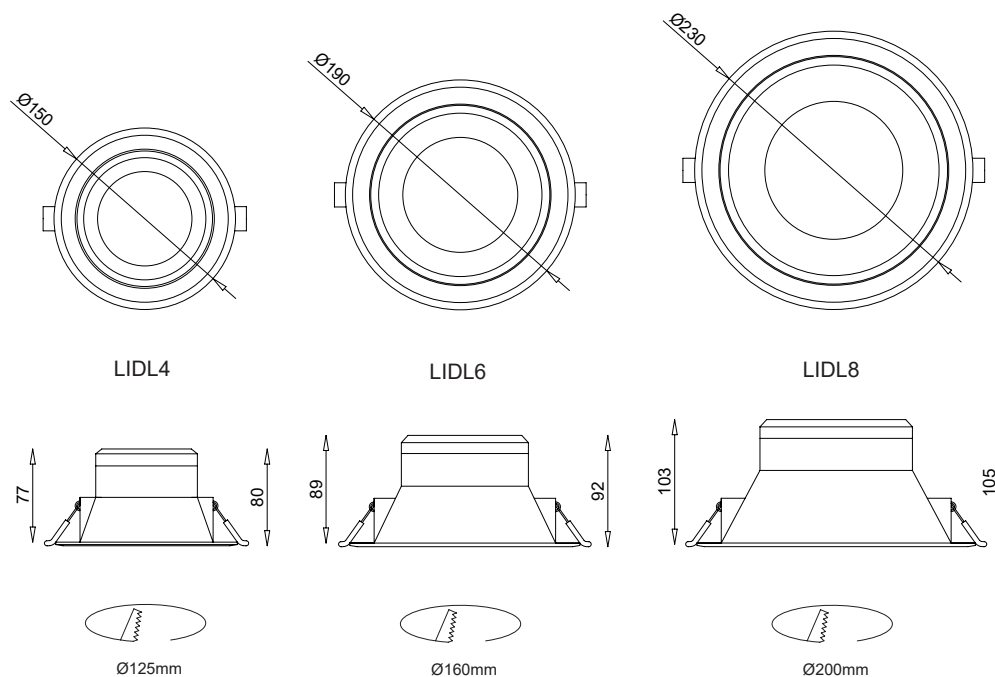
Descripción Luminaria empotrable LED con embellecedor redondo, de 15W, 20W y 30W de potencia. Su difusor rehundido permite un índice de deslumbramiento <19.

Aplicaciones Iluminación general, oficinas



Referencia	LIDL483BLC	LIDL484BLC	LIDL683BLC	LIDL684BLC	LIDL883BLC	LIDL884BLC
Flujo Luminoso	1.100lm	1.200lm	1.500lm	1.600lm	2.100lm	2.200lm
Eficiencia	73lm/W	80lm/W	75lm/W	80lm/W	70lm/W	73lm/W
Temp. Color	3.000°K	4.000°K	3.000°K	4.000°K	3.000°K	4.000°K
CRI	>80	>80	>80	>80	>80	>80
Consumo	15W		20W		30W	
Tensión	220-240V					
Ángulo	70°					
Factor de potencia	0,9					
Vida útil	25.000h					
Lum. Maint. @50K	L70 B50					
Driver	Incluido					
Regulación	No Regulable					
Índice de protección	IP 40					
Material	Polímero					
Peso	250gr		380gr		470gr	

LUXIMPORT, S.A. se reserva el derecho de modificar las especificaciones



Acabados

01

BLANCO

