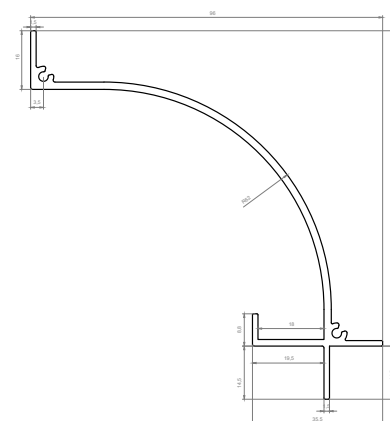




Nombre	CORNICE
Referencia	LINEL92196
Potencia	25W/m máxima potencia de LED soportada
Descripción	Perfil de aluminio para superficie anodizado gris de alta calidad. Adecuado para el uso de tiras flexibles de LED. Disponible en barras de hasta 6m
Aplicaciones	Generar líneas de luz de alta potencia en superficies como techos, paredes, muebles o similares



REFERENCIA	DESCRIPCIÓN	MATERIAL
9219601	Perfil lacado blanco	Aluminio
9219602	Perfil anodizado negro	Aluminio
9219607	Perfil anodizado plata	Aluminio
LINECORNICET01	Tapa final izquierda anodizada blanca	Aluminio
LINECORNICET02	Tapa final izquierda anodizada negra	Aluminio
LINECORNICET07	Tapa final izquierda anodizada plata	Aluminio
LINECORNICET01D	Tapa final derecha anodizada blanca	Aluminio
LINECORNICET02D	Tapa final derecha anodizada negra	Aluminio
LINECORNICET07D	Tapa final derecha anodizada plata	Aluminio



LUXLIGHT se reserva el derecho de modificar las especificaciones