



Nombre CUBIC Difusor Opal UGR17

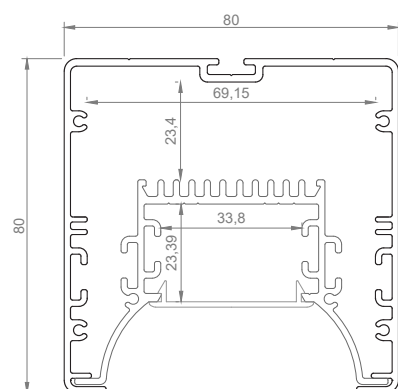
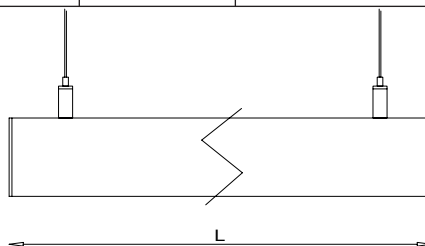
Descripción Luminaria LED de superficie o suspendida en aluminio, con difusor de metacrilato opal microprismatico UGR17. Fabricado en una amplia gama potencias y temperaturas de color.

Aplicaciones Iluminación general.

Eficiencia	142lm/W (3.000°K)	150lm/W (3.500K°)	157lm/W (4.000°K)
CRI	>80		
Tensión	220-240V		
Ángulo	70°		
Factor de potencia	0,98		
Vida útil	50.000h		
Lum. Maint. @50K	L80 B10		
Driver	Tridonic		
Regulación	Opción de regulación DALI, CASAMBI		
Índice de protección	IP 40		
Material	Aluminio		

Referencia	Potencia (W)	Temperatura de color			Medida (L)
		3.000°K	3.500°K	4.000°K	
LXLCUBI02xxx	16	2.720lm	2.800lm	2.960lm	560mm
LXLCUBI03xxx	24	4.080lm	4.200lm	4.440lm	840mm
LXLCUBI04xxx	32	5.440lm	5.600lm	5.920lm	1.120mm
LXLCUBI05xxx	40	6.800lm	7.000lm	7.400lm	1.400mm
LXLCUBI06xxx	48	8.160lm	8.400lm	8.800lm	1.680mm
LXLCUBI07xxx	56	9.520lm	9.800lm	10.360lm	1.960mm
LXLCUBI08xxx	64	10.880lm	11.200lm	11.840lm	2.240mm
LXLCUBI09xxx	72	12.240lm	12.600lm	13.320lm	2.520mm
LXLCUBI10xxx	80	13.600lm	14.000lm	14.800lm	2.800mm
LXLCUBI11xxx	88	14.960lm	15.400lm	16.280lm	3.080mm

Lúmenes nominales.
LUXLIGHT se reserva el derecho de modificar las especificaciones



Completar códigos referencia (xxx)

Codificación

Referencia	Medida	(xx)	°K	(x)	Acabado
LXLCUBI 02	560mm	83	3.000°K	1	Blanco
03	840mm	35	3.500°K	2	Negro
04	1.120mm	84	4.000°K	7	Aluminio
05	1.400mm				
06	1.680mm				
07	1.960mm				
08	2.240mm				
09	2.520mm				
10	2.800mm				
11	3.080mm				

*para control DALI añadir D
*para CASAMBI añadir C

Accesorios

Referencia	Descripción
LISUSPxx	Kit suspensión plata o negro
LIFLOR3x075xx	Floron 3x075
LIFLOR5x075xx	Floron 5x075 DALI
LISUSPDD	Soporte directo plata

Acabados



TRIDONIC CASAMBI
enlightening your ideas

