

Ficha técnica

LED LAMPS



Nombre LED SPOT PAR 11 LI11220482

Descripción Lámpara LED tipo PAR11 de 4W con portalámparas GU10 a 90-260Vac. No regulable.

Aplicaciones Iluminación general interior

Referencia LI11220482

Flujo Luminoso 320lm

Eficiencia 80lm/W

Temp. Color 2.700°K

Consumo 4W

CRI >80

Tensión 90-260Vac

Ángulo 60°

Factor de potencia 0,5

Vida útil 25.000h

Lum. Maint. @50K L70 B50

Driver Incluido

Regulación No regulable

Portalámparas GU10

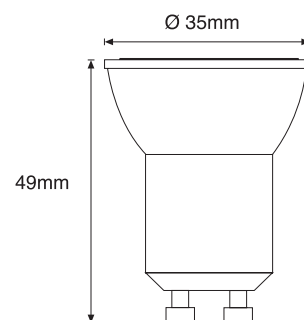
Índice de protección IP 20

Material Polímero

Peso 28 gr

Temp. de trabajo -20 a 40°C

LUXLIGHT se reserva el derecho de modificar las especificaciones



Acabado

1

BLANCO

