



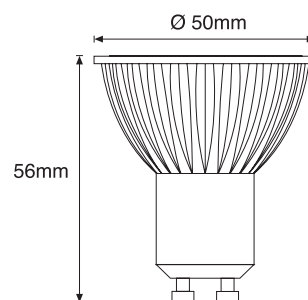
Nombre LED SPOT PAR 16 LI162203

Descripción Lámpara LED tipo PAR16 de 3,5W con portalámparas GU10 a 220-240Vac. Con reproducción cromática superior al 90%. No regulable.

Aplicaciones Iluminación general y de acento

Referencia	LI16220392	LI16220393	LI16220394
Flujo Luminoso	270lm	280lm	290lm
Eficiencia	77lm/W	80lm/W	82lm/W
Temp. Color	2.700°K	3.000°K	4.000°K
Consumo		3,5W	
CRI		>90	
Tensión		220-240Vac	
Ángulo		60°	
Factor de potencia		0,8	
Vida útil		25.000h	
Lum. Maint. @50K		L70 B50	
Driver		Incluido	
Regulación		No regulable	
Portalámparas		GU10	
Índice de protección		IP 20	
Material		Polímero	
Peso		33 gr	
Temp. de trabajo		-20 a 40°C	

LUXLIGHT se reserva el derecho de modificar las especificaciones



Acabado

1
BLANCO

