



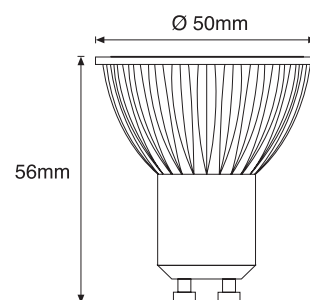
Nombre LED SPOT PAR 16 LI162207xxC

Descripción Lámpara LED tipo PAR16 de 6W con portalámparas GU10 a 90-260Vac. Compatible con todos los aros del mercado. Reproducción cromática >90 y capacitor de 130°C. No regulable.

Aplicaciones Iluminación general interior

| Referencia | LI16220782C | LI16220783C | LI16220784C |
|----------------------|--------------|-------------|-------------|
| Flujo Luminoso | 440lm | 450lm | 460lm |
| Eficiencia | 73lm/W | 75lm/W | 76lm/W |
| Temp. Color | 2.700°K | 3.000°K | 4.000°K |
| Consumo | 6W | | |
| CRI | >90 | | |
| Tensión | 90-260Vac | | |
| Ángulo | 40° | | |
| Factor de potencia | 0,8 | | |
| Vida útil | 25.000h | | |
| Lum. Maint. @50K | L70 B50 | | |
| Driver | Incluido | | |
| Regulación | No regulable | | |
| Portalámparas | GU10 | | |
| Índice de protección | IP 20 | | |
| Material | Vidrio | | |
| Peso | 44 gr | | |
| Temp. de trabajo | -20 a 40°C | | |

LUXLIGHT se reserva el derecho de modificar las especificaciones



Acabado

0

TRANSPARENTE

