

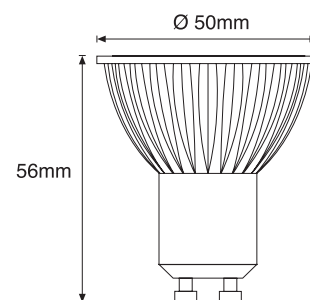
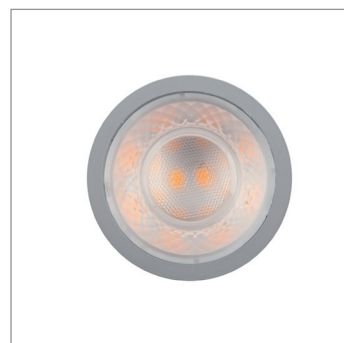
Nombre LED SPOT PAR 16 LI162208xxE

Descripción Lámpara LED tipo PAR16 de 8W con portalámparas GU10 a 90-260Vac. Compatible con la mayoría de aros del mercado. Con capacitador de 130°C. No regulable.

Aplicaciones Iluminación general interior

Referencia	LI16220882E	LI16220883E	LI16220884E	LI16220886E
Flujo Luminoso	650lm	710lm	720lm	730lm
Eficiencia	81lm/W	88lm/W	90lm/W	91lm/W
Temp. Color	2.700°K	3.000°K	4.000°K	6.000°K
Consumo	8W			
CRI	>80			
Tensión	90-260Vac			
Ángulo	60°			
Factor de potencia	0,8			
Vida útil	25.000h			
Lum. Maint. @50K	L70 B50			
Driver	Incluido			
Regulación	No regulable			
Portalámparas	GU10			
Índice de protección	IP 20			
Material	Polímero			
Peso	40 gr			
Temp. de trabajo	-20 a 40°C			

LUXLIGHT se reserva el derecho de modificar las especificaciones



Acabado

6
GRIS

