

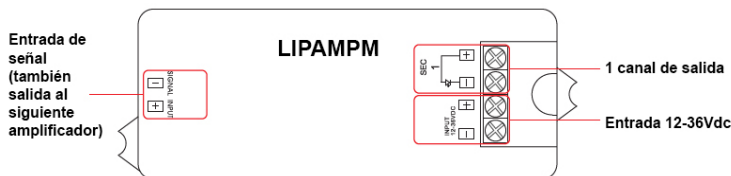
Ficha técnica

PUSH / RF Amplificador

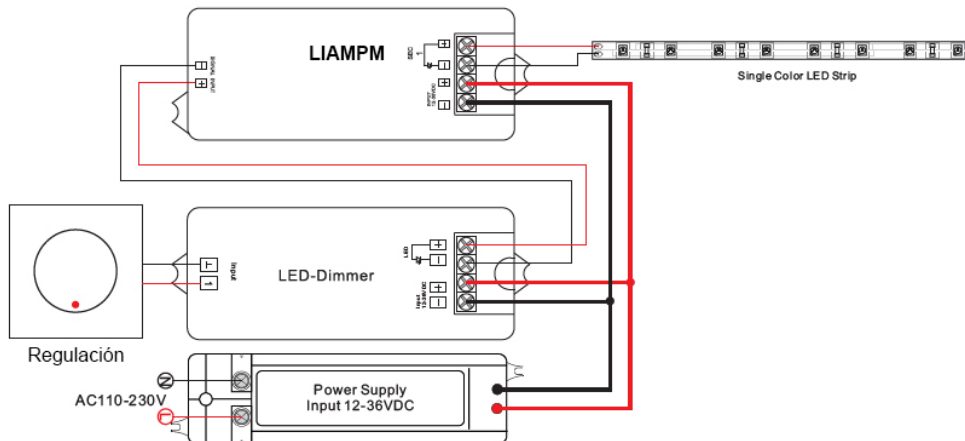


Nombre	LIAMPM
Descripción	Amplificador de señal con 1 canal de 8A para voltaje constante (12 - 36V)
Aplicaciones	Amplificación corriente 1 canal
Referencia	LIAMPM
Voltage de entrada	12-36V
Corriente de salida	1x8A
Potencia de salida	1x(96-288)W
Tipo de salida	Voltaje constante
Frecuencia	-
Rango de temperatura	0C - +40°C
Indice de protección	IP20
Dimensiones (LxAxh)	82x33x20mm

LUXLIGHT se reserva el derecho de modificar las especificaciones



Esquema de conexión



Advertencias de seguridad

- NO haga la instalación con el equipo encendido.
- NO exponga el dispositivo a la humedad y al exceso de temperatura.

Características

- Repetidor de señal de regulación de intensidad
- Voltaje constante
- Repetidor de señal PWM
- Repetidor de potencia en serie para expandir la salida de forma ilimitada

Instalación y operatividad

Realice el cableado según esquema de conexión.

Compatible con:

Todos los reguladores PWM de voltaje constante de 12-36V

