



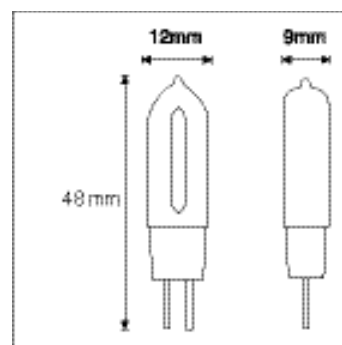
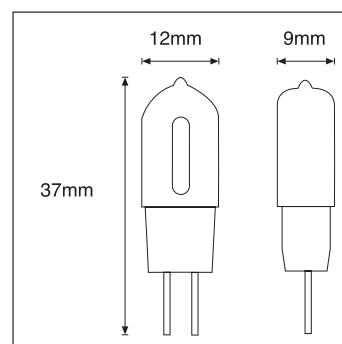
Nombre LED CAPSULE BIPIN G4 **LIBP12**

Descripción Lámpara LED tipo Bipin de 1,5W y 1,8W con portalámparas G4 a 12V. No regulable.

Aplicaciones Iluminación general

Referencia	LIBP1282	LIBP12282
Flujo Luminoso	100lm	140lm
Eficiencia	66lm/W	77lm/W
Temp. Color	2.700°K	
Consumo	1,5W	1,8W
CRI	>80	
Tensión	12Vac	
Ángulo	320°	
Factor de potencia	-	
Vida útil	25.000h	
Lum. Maint. @50K	L70 B50	
Driver	Incluido	
Regulación	No regulable	
Portalámparas	G4	
Índice de protección	IP 20	
Material	Polímero	
Peso	2 gr	3 gr
Temp. de trabajo	-20 a 40°C	

LUXLIGHT se reserva el derecho de modificar las especificaciones



Acabado

1

BLANCO

