



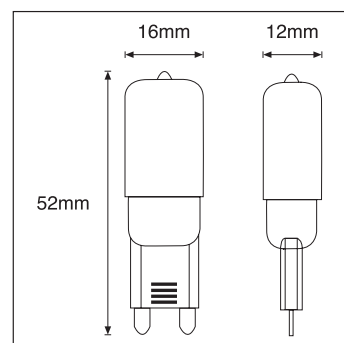
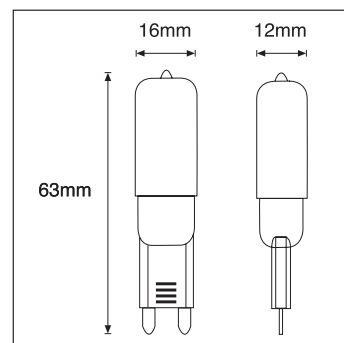
**Nombre** LED CAPSULE BIPIN G9 LIBP220

**Descripción** Lámpara LED tipo Bipin de 2,5W, 3W y 4W con portalámparas G9 a 220V. No regulable.

**Aplicaciones** Iluminación general

Referencia	LIBP22082	LIBP220382	LIBP220482
Flujo Luminoso	200lm	300lm	400lm
Eficiencia	80lm/W	100lm/W	100lm/W
Temp. Color	2.700°K		
Consumo	2,5W	3W	4W
CRI	>80		
Tensión	220-240Vac		
Ángulo	300°		
Factor de potencia	0,5		
Vida útil	25.000h		
Lum. Maint. @50K	L70 B50		
Driver	Incluido		
Regulación	No regulable		
Portalámparas	G9		
Índice de protección	IP 20		
Material	Polímero		
Peso	7 gr	8 gr	8 gr
Temp. de trabajo	-20 a 40°C		

LUXLIGHT se reserva el derecho de modificar las especificaciones



Acabado

1

BLANCO

