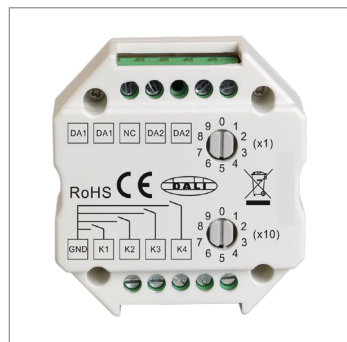


Ficha técnica

PULSADOR. DALI

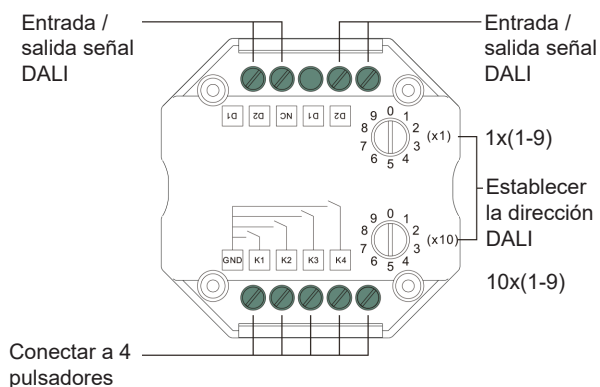


Nombre	LIDALIS
Descripción	Módulo para control DALI, habilitado para seleccionar 4 direcciones de escenas diferentes y controlar el encendido / apagado y la regulación. Cumple con el protocolo estándar DALI IEC 62386-102, IEC 62386-207 y de conformidad con los productos DALI Controlado por pulsador externo, de tamaño pequeño, se puede colocar fácilmente en una caja 86 X 86 mm
Aplicaciones	Pulsador regulador 4 grupos DALI
Referencia	LIDALIS
Voltage de entrada	Proporcionado per el bus DALI
Señal de salida	Señal DALI
Consumo	4 mA
Rango de regulación	0,1% - 100%
Protocolo	DALI
Rango de temperatura	0°C - +40°C
Indice de protección	IP20
Dimensiones (LxAxh)	52x52x22,9mm



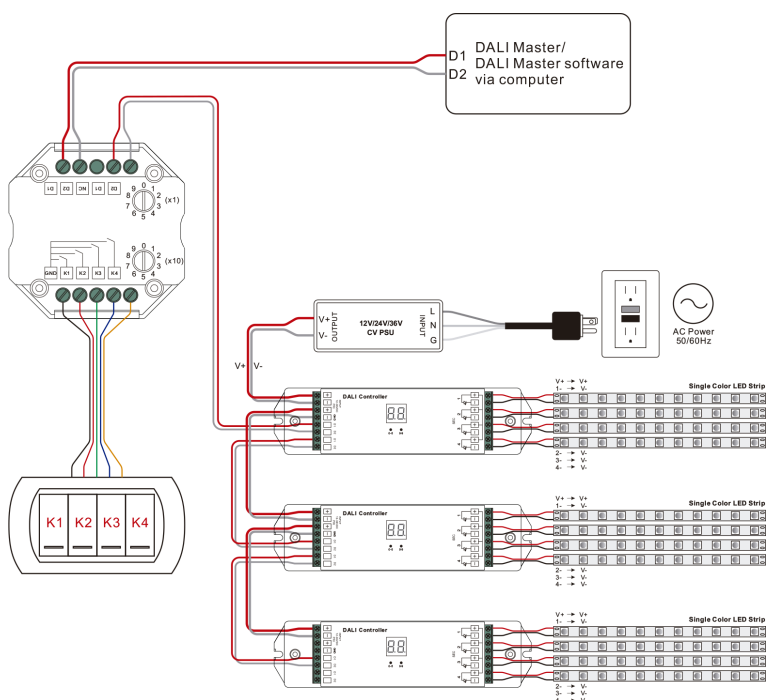
LUXLIGHT se reserva el derecho de modificar las especificaciones

Descripción



1. Establezca el número inicial "X" en el controlador DALI (con 64 direcciones)
2. Control de la escena 1 X dirección DALI, control de la escena 2 X+1 dirección DALI, control de la esceba 3 X+2 dirección DALI, control de la escena 4 X+3 dirección DALI.

Esquema eléctrico



Compatible con:

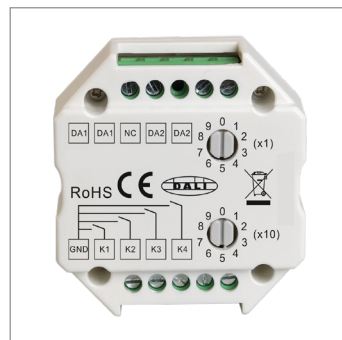


Ficha técnica

PULSADOR. DALI

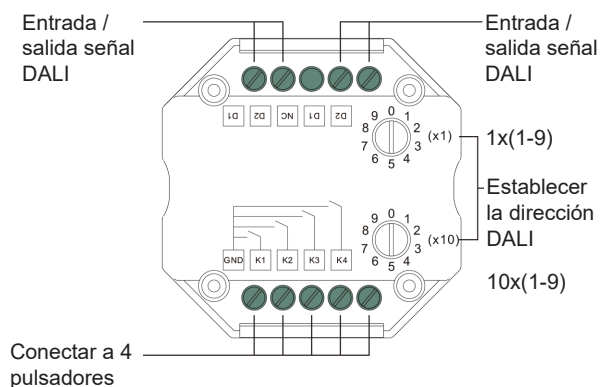


Nombre	LIDALI2S
Descripción	Módulo para control DALI, habilitado para seleccionar 4 direcciones de escenas diferentes y controlar el encendido / apagado y la regulación. Cumple con el protocolo estándar DALI IEC 62386-102, IEC 62386-207 y de conformidad con los productos DALI Controlado por pulsador externo, de tamaño pequeño, se puede colocar fácilmente en una caja 86 X 86 mm
Aplicaciones	Pulsador regulador 4 grupos DALI
Referencia	LIDALI2S
Voltage de entrada	Proporcionado per el bus DALI
Señal de salida	Señal DALI2
Consumo	4 mA
Rango de regulación	0,1% - 100%
Protocolo	DALI
Rango de temperatura	0°C - +40°C
Indice de protección	IP20
Dimensiones (LxAxh)	52x52x22,9mm



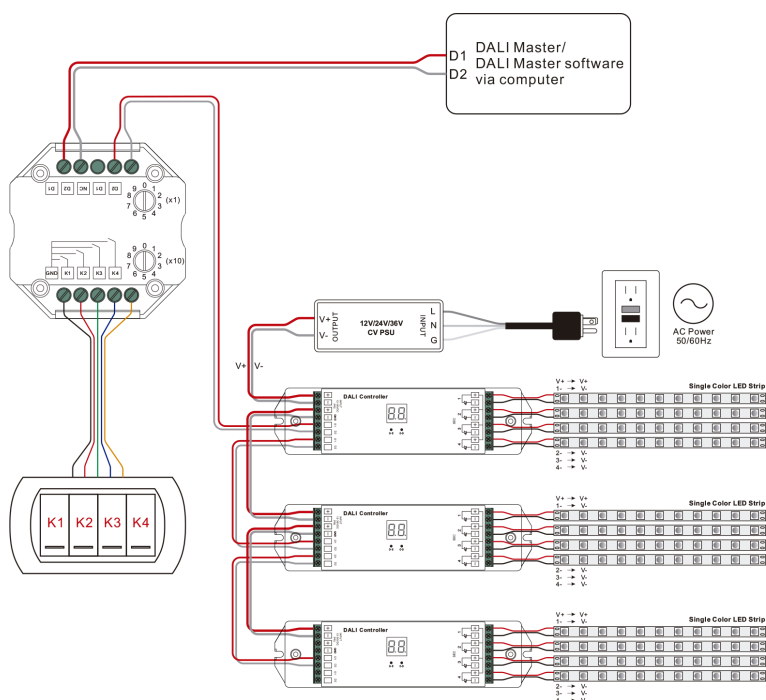
LUXLIGHT se reserva el derecho de modificar las especificaciones

Descripción



1. Establezca el número inicial "X" en el controlador DALI (con 64 direcciones)
2. Control de la escena 1 X dirección DALI, control de la escena 2 X+1 dirección DALI, control de la escena 3 X+2 dirección DALI, control de la escena 4 X+3 dirección DALI.

Esquema eléctrico



Compatible con:

