

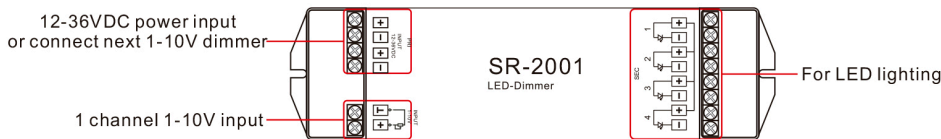
# Ficha técnica

# DECODIFICADOR. 1-10V

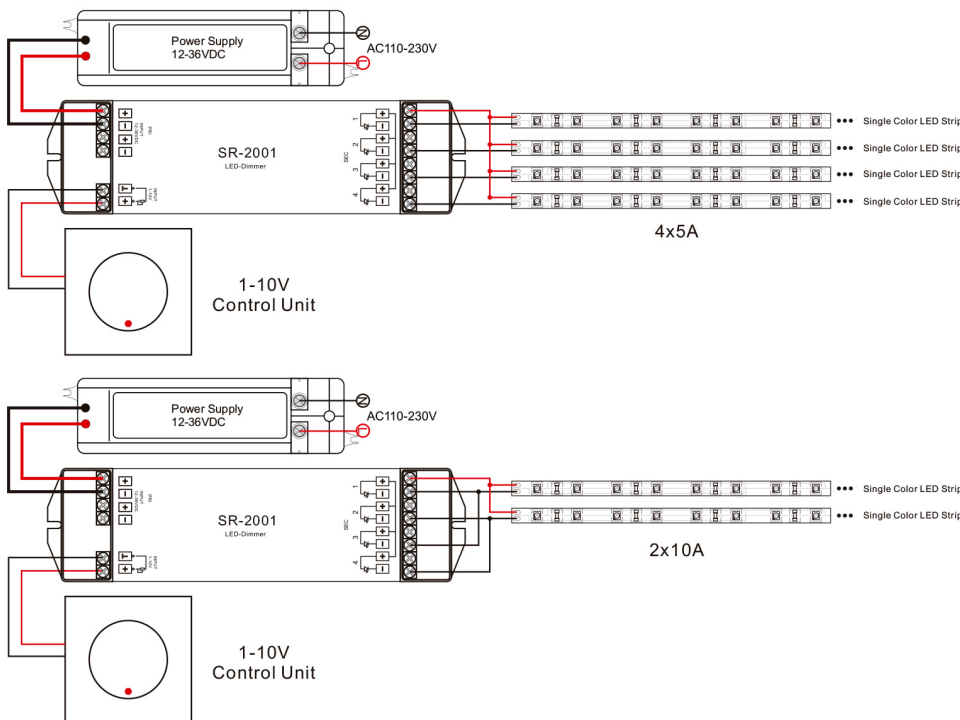


<b>Nombre</b>	LIDEC110V
<b>Descripción</b>	Decodificador 0-10V monocolor con 1 entrada 1-10V y salida de 4 canales de 5A. Con regulación estándar 1-10V y salidas PWM de regulación 0-100%
<b>Aplicaciones</b>	Decodificador 0-10V de 1 entrada
<b>Referencia</b>	<b>LIDEC110V</b>
<b>Voltage de entrada</b>	12-36Vdc
<b>Voltage de salida</b>	4x(12-36)Vdc
<b>Corriente de salida</b>	4 x 5A
<b>Potencia de salida</b>	4x(60-180)W
<b>Rango de temperatura</b>	0°C - +40°C
<b>Indice de protección</b>	IP20
<b>Dimensiones (LxAxh)</b>	178x46x19mm

LUXLIGHT se reserva el derecho de modificar las especificaciones



### Esquema de conexión



### Advertencias de seguridad

- NO haga la instalación con el equipo encendido.
- NO exponga el dispositivo a la humedad y al exceso de temperatura.

### Características

- Entrada de señal de 1 canal 0 / 1-10V, salida de PWM de 4 canales.
- Controlador de regulación analógico, recibe entrada de señal de regulación 1-10V estándar.
- Rango de atenuación de 0 a 100% sin parpadeos, con una escala de 256 niveles.
- Puede trabajar con un amplificador de potencia para expandir la salida de forma ilimitada.

### Compatible con:



**LIAMP1.** Amplificador de señal 1 canal 8A



**LIAMP2.** Amplificador de señal 1 canal 24A



**LIAMPRGBW.** Amplificador señal de 4 canales de 8A

