

Ficha técnica

DECODIFICADOR. DALI



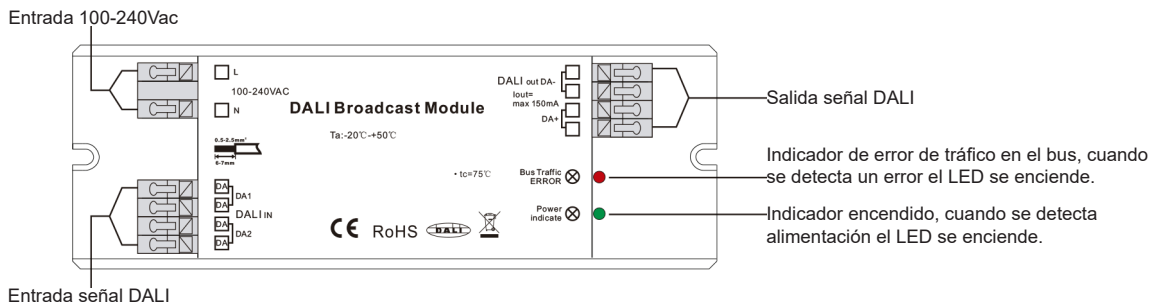
Nombre	LIDECDALIB
Descripción	<p>Módulo de transmisión DT6 DALI, circuito DALI simple y fácil de expandir. Recibe comandos DT6 del circuito principal DALI como equipo de control con una sola dirección y envía los comandos DALI recibidos a todos los equipos de control conectados a su DALI OUT</p> <p>Todos los equipos de control conectados a DALI OUT se controlarán a través de la dirección DALI del módulo.</p> <p>Salida con fuente de alimentación DALI (150mA)</p> <p>No se requiere direccionamiento DALI para los equipos de control conectados a DALI OUT.</p> <p>Reduce el tiempo y el costo de la puesta en servicio y simplifica el mantenimiento.</p> <p>Se pueden conectar varios módulos al circuito principal DALI para establecer varios subcircuitos DALI</p> <p>Función de detección y seguimiento de errores.</p> <p>La fuente de alimentación, la entrada DALI (DALI IN), la salida DALI (DALI OUT) están completamente aisladas entre sí.</p>
Aplicaciones	Decodificador DALI para regulación por final de fase AC



Referencia	LIDECDALIAIC
Voltage de entrada	100-240Vac
Consumo DALI IN	< 2mA
Direcciones DALI	1
Corriente de salida	150 mA
Rango de temperatura	-20°C - +50°C
Indice de protección	IP20
Dimensiones (LxAxh)	170x59x29mm

LUXLIGHT se reserva el derecho de modificar las especificaciones

Esquema de conexión



Esquema de conexión

