

## Ficha técnica

## ZIGBEE Regulador

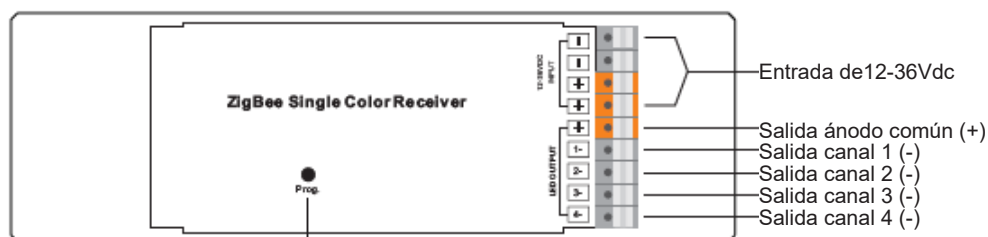


<b>Nombre</b>	LIDIMMERZG100
<b>Descripción</b>	Regulador para tiras de LED monocolor a voltaje constante por control ZIGBEE con 4 canales de 5A máx. Permite controlar el encendido / apagado y la intensidad de la luz de las luces LED conectadas. Puede emparejarse directamente con un control remoto ZigBee compatible a través de Touchlink sin coordinador. Compatible con productos de pasarela universal ZigBee.
<b>Aplicaciones</b>	Regulación 4 canales LED monocolor por ZIGBEE
<b>Referencia</b>	<b>LIDIMMERZG100</b>
Voltage de entrada	12-36Vdc
Voltage de salida	12-36Vdc
Potencia de salida	240-720W
Corriente de salida	Voltaje constante
Frecuencia	Zigbee 3.0
Rango de temperatura	-20°C - +50°C
Indice de protección	IP20
Dimensiones (LxAxh)	170x53x28mm



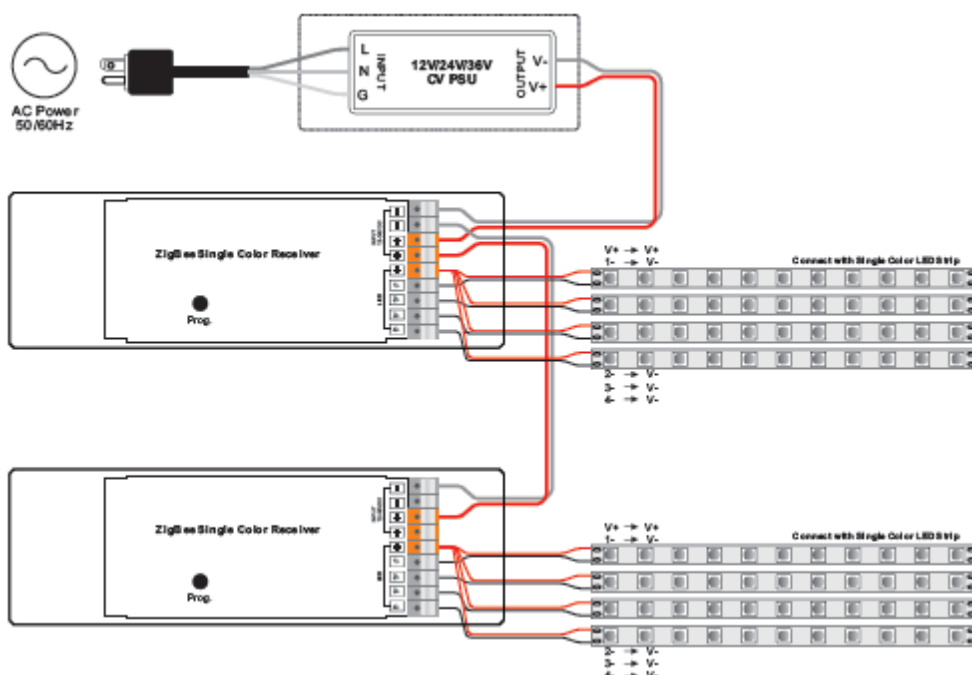
LUXLIGHT se reserva el derecho de modificar las especificaciones

### Descripción



Tecla de programa: Pulse para encender / apagar el dispositivo, presione y mantenga presionado para aumentar / disminuir la intensidad de la luz.

### Esquema de conexión



### Compatible con:



LIMO4WALLZG Control remoto ZG monocolor, 1 zona, 4 escenas





## Advertencias de seguridad

- NO haga la instalación con el equipo encendido.
- NO exponga el dispositivo a la humedad y al exceso de temperatura.

## Instalación y operatividad

### 1. Realice el cableado según esquema de conexión.

Este dispositivo ZigBee es un receptor inalámbrico que se comunica con una variedad de sistemas compatibles con ZigBee. El receptor recibe y es controlado por señales de radio inalámbricas del sistema compatible ZigBee.

Los clústeres ZigBee que admite el dispositivo son los siguientes:

Grupos de entrada

- 0x0000: Básico • 0x0003: Identificar • 0x0004: Grupos • 0x0005: Escenas
- 0x0006: encendido / apagado • 0x0008: control de nivel • 0x0b05: diagnóstico

Grupos de salida

- 0x0019: OTA

### 2. Emparejamiento de red Zigbee a través de Coordinador o Hub (agregado a una red Zigbee)

Paso 1: elimine el dispositivo de la red zigbee anterior si ya se ha agregado, de lo contrario, el emparejamiento podría fallar. Consulte la parte "Restablecimiento de fábrica manualmente".

Paso 2: desde su controlador ZigBee o interfaz, elija agregar un dispositivo de iluminación e ingrese al modo de emparejamiento por el controlador. Paso 3: vuelva a encender el dispositivo para configurar en modo de emparejamiento de red (la luz conectada parpadea dos veces lentamente), tras 15 segundos de tiempo de espera, repita la operación.

Paso 4: la luz conectada parpadeará 5 veces y luego permanecerá encendida, entonces el dispositivo aparecerá en su controlador menú y se puede controlar a través de controlador o interfaz Zigbee.

### 3. Emparejamiento a un control remoto Zigbee (TouchLink)

Paso 1: *Método 1:* Presione brevemente Botón "Prog" o vuelva a encender el dispositivo 4 veces para comenzar la puesta en marcha de Touchlink inmediatamente, tiempo de espera 180s.

*Método 2:* vuelva a encender el dispositivo, Touchlink la puesta en marcha comenzará después 15s. si no se agrega a una red zigbee, tiempo de espera 165s., o comenzar de inmediato si ya está agregado a una red, pasados 180s. se acabó el tiempo.

Paso 2: Ponga el control remoto a menos de 10 cm del dispositivo Zigbee.

Paso 3: configura el control remoto, por favor refiérase a correspondiente manual del control remoto o panel táctil para aprender cómo. Habrá una indicación en el control remoto para un enlace exitoso y la luz conectada parpadeará dos veces.

**Nota:** 1) Directamente TouchLink (ambos no agregados a una red ZigBee), cada dispositivo puede conectarse con 1 control remoto.

2) TouchLink después de que ambos se hayan agregado a una red ZigBee, cada dispositivo se puede vincular con máx. 30 controles remotos

3) Para Hue Bridge y Amazon Echo Plus, agregue el control remoto y el dispositivo a la red primero y luego TouchLink.

4) Después de TouchLink, el dispositivo puede ser controlado por los controles remotos vinculados.

### 4. Eliminar de una red Zigbee a través del coordinador o la interfaz del Hub

Desde su controlador o Hub ZigBee, elija eliminar o restablecer el dispositivo de iluminación según las instrucciones. La luz conectada parpadeará 3 veces para indicar un reinicio exitoso.

### 5. Restablecer manualmente a configuración de fábrica.

Paso 1: Pulse el botón "Prog" 5 veces seguidas o desconecte el dispositivo cinco veces seguidas si el botón "Prog." no es accesible.

Paso 2: La luminaria conectada parpadeará 3 veces para indicar que se ha restablecido correctamente.

Nota: 1) Si el dispositivo ya está en configuración predeterminada de fábrica, no habrá indicación cuando se restablece la configuración de fábrica

2) Todos los parámetros de configuración se reiniciarán después de reiniciar el dispositivo o eliminado de la red

### 6. Restablecimiento de fábrica a través de un control remoto Zigbee (restablecimiento táctil)

**Nota:** asegúrese que el dispositivo Zigbee y el control remoto están agregados a la misma red

Paso 1: Vuelva a encender el dispositivo para iniciar TouchLink, tiempo de espera 180s.

Paso 2: Colocar el control remoto o el panel táctil a menos de 10cm del dispositivo.

Paso 3: Configure el control remoto o toque el panel táctil para reiniciar el dispositivo. Consultar el manual correspondiente

Paso 4: La luz conectada parpadea 3 veces para indicar un restablecimiento exitoso.

### 7. Modo de búsqueda y enlace

Paso 1: Pulse el botón "Prog" 3 veces o vuelva a encender el dispositivo tres veces seguidas para iniciar el modo de enlace (la luz conectada parpadeará lentamente), tras 180s. de espera repita la operación.

Paso 2: configura el control remoto o toca panel (nodo de destino) en buscar y modo de enlace, y habilítelo para encontrar y vincular al iniciador, consulte el manual del control remoto o panel táctil correspondiente.

Paso 3: En el control remoto o en el panel táctil se indicará que el dispositivo se ha vinculado con éxito.

### 8. Aprender a utilizar un control remoto Zigbee Green Power

Paso 1: Pulse el botón "Prog" 4 veces (o vuelva a encender el dispositivo 4 veces) para iniciar el modo de aprendizaje (la luz conectada parpadea dos veces), tras 180 segundos de tiempo de espera, repita la operación.

Paso 2: establece la energía verde remoto en modo de aprendizaje, por favor consulte su manual.

Paso 3: la luz conectada parpadea dos veces para indicar aprendizaje exitoso, entonces el control remoto puede controlar el dispositivo.

**Nota:** Cada dispositivo se puede enlazar a máximo 20 controles remotos Zigbee Green Power.

**9. Eliminar el enlace a un control remoto Zigbee Green Power**

Paso 1: Pulse el botón "Prog" 3 veces (o vuelva a encender en el dispositivo 3 veces) para comenzar a eliminar el modo de aprendizaje (la luz conectada parpadeará lentamente), tras 180 segundos de tiempo de espera, repita la operación.

Paso 2: Establezca el modo de aprendizaje en el control remoto Zigbee Green Power. Consulte el manual del control.

Paso 3: la luz conectada parpadeará 4 veces para indicar que se ha eliminado correctamente.

**10. Configure una red Zigbee y agregue otros dispositivos a la red (no se requiere coordinador)**

Paso 1: Pulse el botón "Prog" 4 veces (o vuelva a encender el dispositivo 4 veces) para habilitar el dispositivo a una red Zigbee y agregar otros dispositivos (la luz conectada parpadea dos veces), tras 180 segundos de tiempo de espera, repita la operación.

Paso 2: configure otro dispositivo o panel remoto o táctil en el modo de emparejamiento de red y empareje a la red, consulte sus manuales.

Paso 3: empareje más dispositivos y controles remotos a la red como desee, consulte sus manuales.

Paso 4: enlace los dispositivos y controles remotos agregados a través de Touchlink para que los dispositivos puedan ser controlados por controles remotos, consulte sus manuales.

**Nota:** 1) Cada dispositivo agregado puede vincularse y controlarse por máx. 30 controles remotos agregados.

2) Cada control remoto agregado puede vincular y controlar máx. 30 dispositivos añadidos.

**11. OTA**

Este dispositivo admite la actualización de firmware a través de OTA y adquirirá nuevo firmware del controlador zigbee o Hub cada 10 minutos automáticamente..