



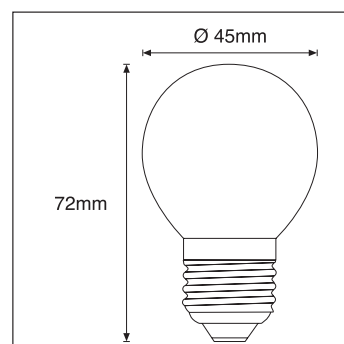
**Nombre** LED SPHERIC A45 LIES527

**Descripción** Lámpara LED esférica tipo A45 de 5W a 90-260V. Con capacitor de 130°. No regulable.

**Aplicaciones** Iluminación general

Referencia	LIES52783	LIES52784	LIES52785
Flujo Luminoso	400lm	410lm	420lm
Eficiencia	80lm/W	82lm/W	84lm/W
Temp. Color	3.000°K	4.000°K	5.000°K
Consumo	5W		
CRI	>80		
Tensión	90-260Vac		
Ángulo	200°		
Factor de potencia	0,5		
Vida útil	25.000h		
Lum. Maint. @50K	L70 B50		
Driver	Incluido		
Regulación	No regulable		
Portalámparas	E27		
Índice de protección	IP 20		
Material	Polímero		
Peso	25 gr		
Temp. de trabajo	-20 a 40°C		

LUXLIGHT se reserva el derecho de modificar las especificaciones



Acabado

1  
BLANCO

