

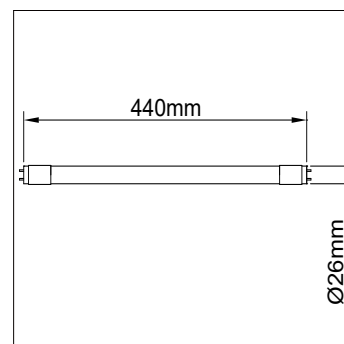


Nombre LED TUBE LIFHO470

Descripción Lámpara LED tipo fluorescente lineal de 470mm y 6W a 100-260Vac, de alta eficiencia y exterior de vidrio. No regulable.

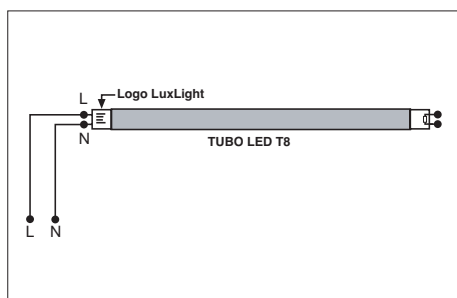
Aplicaciones Iluminación general

Referencia	LIFHO47084	LIFHO47086
Flujo Luminoso	780lm	800lm
Eficiencia	130lm/W	132lm/W
Temp. Color	4.000°K	6.000°K
Consumo	6W	
CRI	>80	
Tensión	100-260Vac	
Ángulo	140°	
Factor de potencia	0,9	
Vida útil	25.000h	
Lum. Maint. @50K	L70 B50	
Driver	Incluido	
Regulación	No regulable	
Portalámparas	G13	
Índice de protección	IP 20	
Material	Polímero / vidrio	
Peso	103 gr	
Temp. de trabajo	-20 a 40°C	

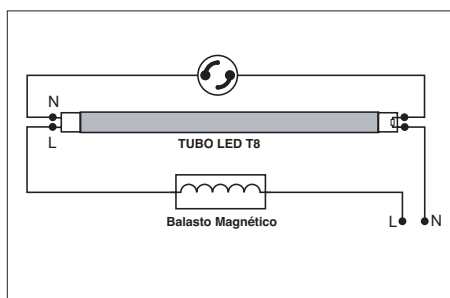


LUXLIGHT se reserva el derecho de modificar las especificaciones

Esquema montaje directo 100-260Vac



Esquema montaje con balasto magnético.
Sustituir el cebador incluido.



Acabado

1
BLANCO

