



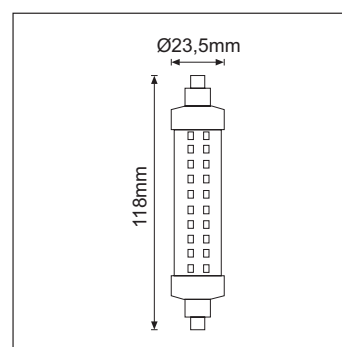
Nombre LED LINER R7s 118mm **LINER7S10xxD**

Descripción Lámpara LED tipo R7s de 118mm y 10W a 220V. Regulable.

Aplicaciones Iluminación general

Referencia	LINER7S1082D	LINER7S1084D
Flujo Luminoso	850lm	900lm
Eficiencia	85lm/W	90lm/W
Temp. Color	2.700°K	4.000°K
Consumo	10W	
CRI	>80	
Tensión	220-240Vac	
Ángulo	360°	
Factor de potencia	0,5	
Vida útil	25.000h	
Lum. Maint. @50K	L70 B50	
Driver	Incluido	
Regulación	Regulable por corte de fase	
Portalámparas	R7s	
Índice de protección	IP 20	
Material	Polímero	
Peso	51 gr	
Temp. de trabajo	-20 a 40°C	

LUXLIGHT se reserva el derecho de modificar las especificaciones



Acabado

1

BLANCO

