



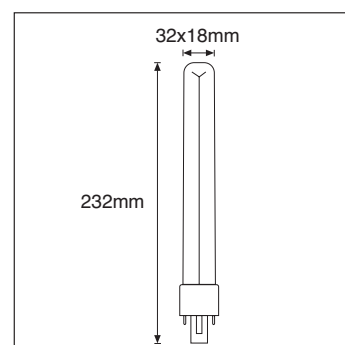
**Nombre** LED PLS LIPLS

**Descripción** Lámpara LED tipo PLS para sustitución de fluorescencia con conexión directa a 220V

**Aplicaciones** Iluminación general

Referencia	LIPLS82	LIPLS84
Flujo Luminoso	880lm	900lm
Eficiencia	97lm/W	100lm/W
Temp. Color	2.700°K	4.000°K
Consumo	9W	
CRI	>80	
Tensión	220-240Vac	
Ángulo	300°	
Factor de potencia	0,8	
Vida útil	25.000h	
Lum. Maint. @50K	L70 B50	
Driver	Incluido	
Regulación	No regulable	
Portalámparas	G23	
Índice de protección	IP 20	
Material	Polímero	
Peso	52gr	
Temp. de trabajo	-20°C ~ +45°C	

LUXLIGHT se reserva el derecho de modificar las especificaciones



Esquema montaje

