

Ficha técnica

ALIMENTACIÓN. DALI

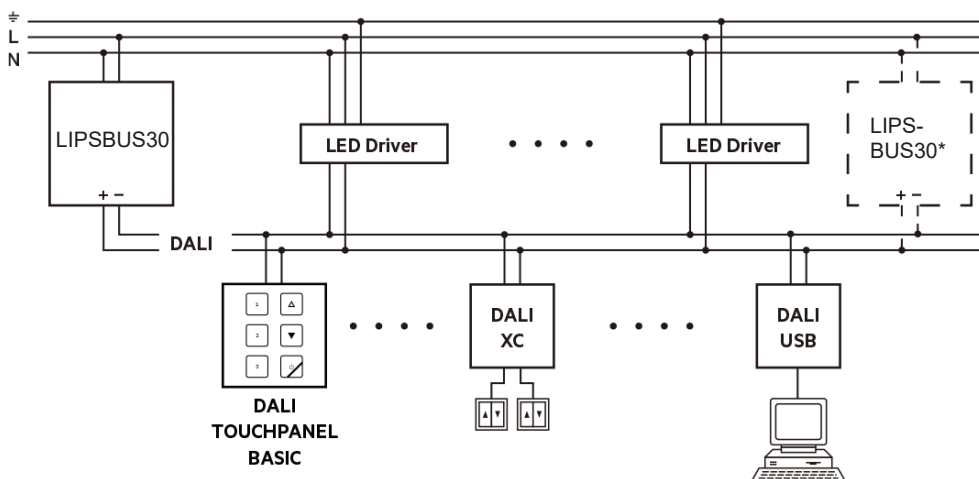


Nombre	LIPSBUS30
Descripción	Fuente de alimentación de Bus DALI-2. Posibilidad de conectar hasta 2 LIPSBUS30 en una instalación DALI-2.
Aplicaciones	Alimentación Bus DALI-2
Referencia	LIPSBUS30
Voltaje de entrada	220-240Vac
Voltaje de salida	16Vdc
Corriente de salida	70 mA
Rango de temperatura	0°C - +50°C
Índice de protección	IP20
Dimensiones (LxAxh)	80,7x30x15,3mm

LUXLIGHT se reserva el derecho de modificar las especificaciones



Esquema eléctrico



*Posibilidad de conectar un alimentador adicional LIPSBUS30

Compatible con:

