



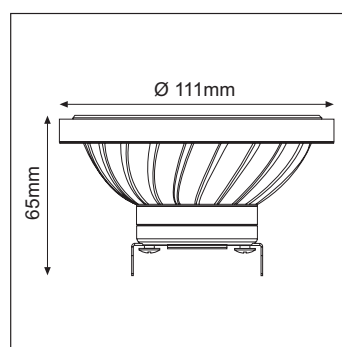
Nombre LED AR111 LIQR12

Descripción Lámpara LED tipo AR111 y 14W a 12-30V. No regulable.

Aplicaciones Iluminación puntual y de acento

Referencia	LIQR121082	LIQR122482	LIQR124582	LIQR122484	LIQR124584
Flujo Luminoso		900lm		1.140lm	
Eficiencia		64lm/W		81lm/W	
Temp. Color		2.700°K		4.000°K	
Consumo			14W		
CRI			>90		
Tensión			12-30Vac/dc		
Ángulo	10°	24°	45°	24°	45°
Factor de potencia			-		
Vida útil			25.000h		
Lum. Maint. @50K			L70 B50		
Driver			Incluido		
Regulación			No regulable		
Portalámparas			G53		
Índice de protección			IP 20		
Material			Polímero		
Peso			180 gr		
Temp. de trabajo			-20 a 40°C		

LUXLIGHT se reserva el derecho de modificar las especificaciones



Acabado

1

BLANCO

