



Nombre LED AR111 LIQR220

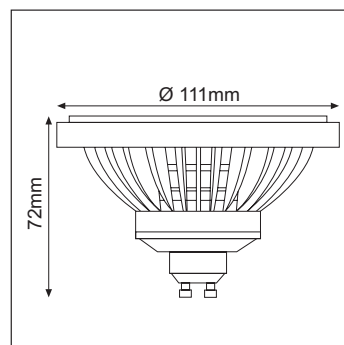
Descripción Lámpara LED tipo QR111 y 14W a 220-240V. Reproducción cromática superior a 90. No regulable.

Aplicaciones Iluminación puntual y de acento

Referencia LIQR2201082 LIQR2202482 LIQR2204582 LIQR2201084 LIQR2202484 LIQR2204584

Flujo Luminoso	900lm	1.140lm
Eficiencia	64lm/W	81lm/W
Temp. Color	2.700°K	4.000°K
Consumo	14W	
CRI	>90	
Tensión	220-240V	
Ángulo	10°	24°
Factor de potencia	0,9	
Vida útil	25.000h	
Lum. Maint. @50K	L70 B50	
Driver	Incluido	
Regulación	No regulable	
Portalámparas	GU10	
Índice de protección	IP 20	
Material	Polímero	
Peso	208 gr	
Temp. de trabajo	-20 a 40°C	

LUXLIGHT se reserva el derecho de modificar las especificaciones



Acabado

1

BLANCO

