



Nombre LED QR111 **LIQR2201283**

Descripción Lámpara LED tipo QR111 y 12W a 90-260V. No regulable.

Aplicaciones Iluminación puntual y de acento

Referencia **LIQR2201283**

Flujo Luminoso 800lm

Eficiencia 67lm/W

Temp. Color 3.000°K

Consumo 12W

CRI >80

Tensión 90-260Vac

Ángulo 30°

Factor de potencia 0,9

Vida útil 25.000h

Lum. Maint. @50K L70 B50

Driver Incluido

Regulación No regulable

Portalámparas GU10

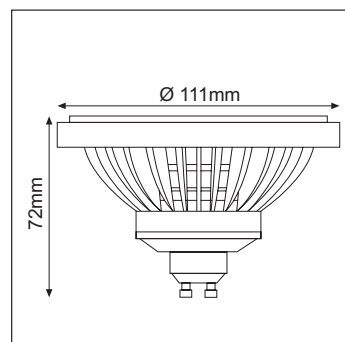
Índice de protección IP 20

Material Polímero

Peso 200 gr

Temp. de trabajo -20 a 40°C

LUXLIGHT se reserva el derecho de modificar las especificaciones



Acabado

2

NEGRO

