

Ficha técnica

LED LAMPS



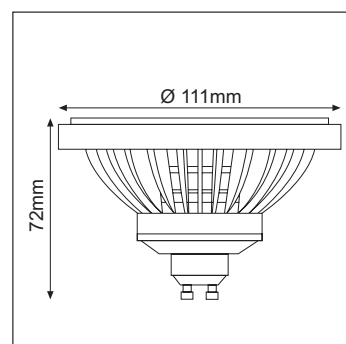
Nombre LED AR111 LIQR220xxxxD

Descripción Lámpara LED tipo QR111 y 14W a 220-240V. Reproducción cromática superior a 90. Regulable.

Aplicaciones Iluminación puntual y de acento

Referencia	LIQR220 1082D	LIQR220 2482D	LIQR220 4582D	LIQR220 1084D	LIQR220 2484D	LIQR220 4584D
Flujo Luminoso	900lm		1.140lm			
Eficiencia	64lm/W		81lm/W			
Temp. Color	2.700°K		4.000°K			
Consumo	14W					
CRI	>90					
Tensión	220-240V					
Ángulo	10°	24°	45°	10°	24°	45°
Factor de potencia	0,9					
Vida útil	25.000h					
Lum. Maint. @50K	L70 B50					
Driver	Incluido					
Regulación	Regulable					
Portalámparas	GU10					
Índice de protección	IP 20					
Material	Polímero					
Peso	208 gr					
Temp. de trabajo	-20 a 40°C					

LUXLIGHT se reserva el derecho de modificar las especificaciones



Acabado

1

BLANCO

