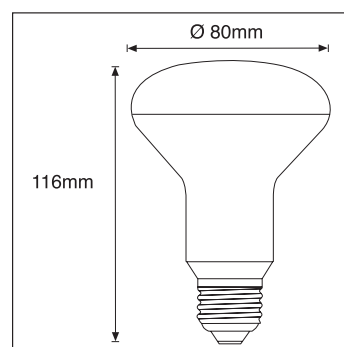




Nombre	LED REFLECTOR R80 LIR8083
Descripción	Lámpara LED reflectora tipo R80 de 10W a 90-260V. No regulable.
Aplicaciones	Iluminación general y de acento
Referencia	LIR8083
Flujo Luminoso	850lm
Eficiencia	85lm/W
Temp. Color	3.000°K
Consumo	10W
CRI	>90
Tensión	90-260Vac
Ángulo	120°
Factor de potencia	0,8
Vida útil	25.000h
Lum. Maint. @50K	L70 B50
Driver	Incluido
Regulación	No regulable
Portalámparas	E27
Índice de protección	IP 20
Material	Polímero
Peso	93 gr
Temp. de trabajo	-20 a 40°C

LUXLIGHT se reserva el derecho de modificar las especificaciones



Acabado

1
BLANCO

