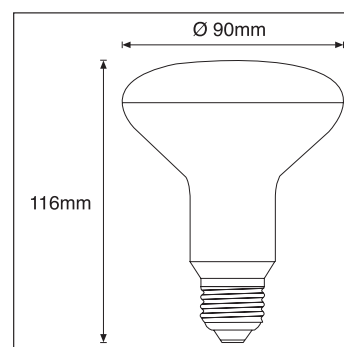




<b>Nombre</b>	LED REFLECTOR R90 <b>LIR9083</b>
<b>Descripción</b>	Lámpara LED reflectora tipo R90 de 12W a 90-260V. No regulable.
<b>Aplicaciones</b>	Iluminación general y de acento
<b>Referencia</b>	<b>LIR9083</b>
Flujo Luminoso	1.000lm
Eficiencia	83lm/W
Temp. Color	3.000°K
Consumo	12W
CRI	>90
Tensión	90-260Vac
Ángulo	120°
Factor de potencia	0,8
Vida útil	25.000h
Lum. Maint. @50K	L70 B50
Driver	Incluido
Regulación	No regulable
Portalámparas	E27
Índice de protección	IP 20
Material	Polímero
Peso	118 gr
Temp. de trabajo	-20 a 40°C

LUXLIGHT se reserva el derecho de modificar las especificaciones



Acabado

1  
BLANCO

