

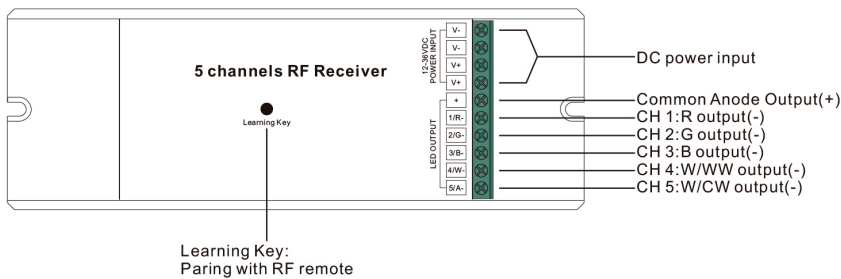
Ficha técnica

PUSH / RF Regulador

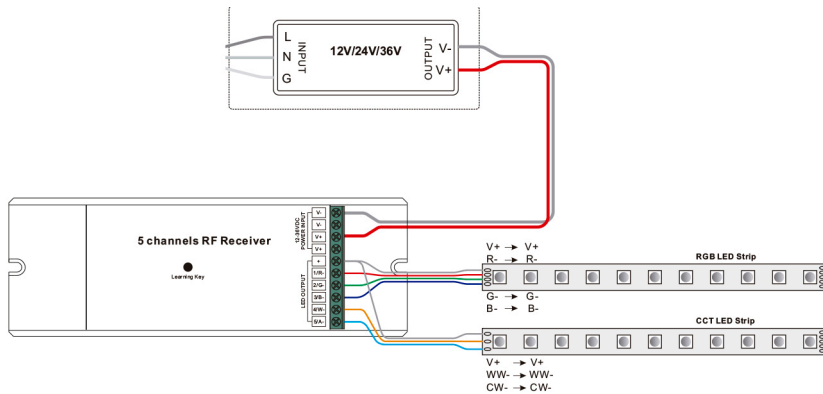


Nombre	LIRERGB5
Descripción	Regulador para control remoto de radio frecuencia (RF) con 5 canales de 8A. Especial para tiras RGB + TUNABLE WHITE
Aplicaciones	Regulación 5 canales
Referencia	LIRERGB5
Voltage de entrada	12-36V
Corriente de salida	4x5A
Potencia de salida	5x(480 - 1.440W)
Tipo de salida	Voltage constante
Frecuencia	434 / 868 / 915 Mhz
Rango de temperatura	-20°C - +50°C
Indice de protección	IP20
Dimensiones (LxAxh)	168x58x28mm

LUXLIGHT se reserva el derecho de modificar las especificaciones



Esquemas de conexión



Advertencias de seguridad

- NO haga la instalación con el equipo encendido.
- NO exponga el dispositivo a la humedad y al exceso de temperatura.

Instalación y operatividad

Realice el cableado según los esquemas de conexión.

Operatividad:

Conectar el control remoto:

1. Conecte el receptor LIRERGB5.
2. Encienda el control remoto, pulse una vez en el botón "Learning key" del receptor, haga clic inmediatamente en un número de zona para emparejar el receptor a la zona especificada (Si el control tiene una rueda de color o barra deslizante, toque la rueda de colores o la barra deslizante en el control remoto en vez del botón).

Nota: un receptor puede emparejarse con un máximo de 8 controles remotos.

Eliminar el emparejamiento:

1. Conecte el receptor de RF correctamente, enciéndalo.
2. Mantenga presionado el botón "Learning key" en el receptor durante más de 5 segundos hasta que se encienda la luz LED. El receptor parpadea dos veces, lo que significa que está bien eliminado.

Compatible con:



LIRGB5. Control remoto RGB 5 canales

