

## Ficha técnica

## TEMPORIZADOR CASAMBI



<b>Nombre</b>	LITIMER
<b>Descripción</b>	Temporizador para redes CASAMBI. Permite mantener la memoria con un reloj interno cuando se pierde alimentación. Cuando vuelve la luz, se encarga de poner en marcha nuevamente la programación y escenas. Entrada de pulsador programable.
<b>Aplicaciones</b>	Temporizador de redes Casambi + pulsador
<b>Referencia</b>	<b>LITIMER</b>
Voltage de entrada	12-48Vdc
Potencia de salida	0,144-0,288W
Corriente de salida	15mA
Consumo sin carga	0,5W
Frecuencia	2,4 Ghz
Rango de temperatura	-10°C - +40°C
Indice de protección	IP20
Dimensiones (LxAxh)	48x58x25mm



LUXLIGHT se reserva el derecho de modificar las especificaciones

### Funcionamiento

Haga el emparejamiento del TIMER CASAMBI con la red deseada;

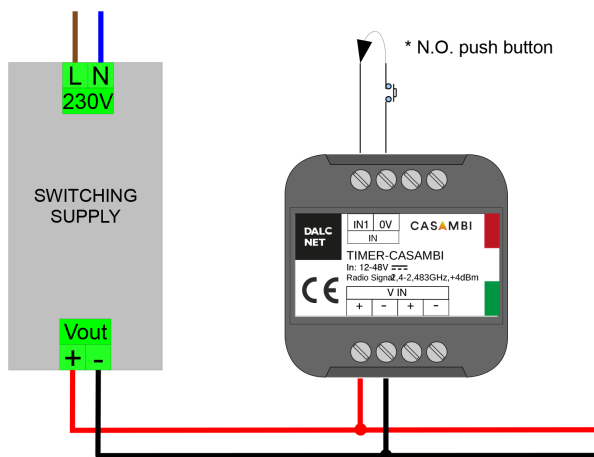
- Después del emparejamiento, el TIMER CASAMBI adquiere la hora, a través de un dispositivo Android o Apple, de la APLICACIÓN CASAMBI
- En caso de apagón momentáneo, el TIMER CASAMBI mantiene el tiempo de la Red memorizado por un tiempo máximo de 24 horas;
- Cuando vuelve la alimentación, todos los dispositivos CASAMBI se sincronizan con el TIMER CASAMBI presente en su red y Adquirir la hora correcta para restaurar la programación y sincronización antes del apagón. Esto sucede sin la necesidad de sincronizarlo de nuevo los dispositivos CASAMBI con la APLICACIÓN CASAMBI.

Notas:

- Si el apagón incluye también la potencia del TIMER CASAMBI, después de un tiempo máximo de 2 minutos el TIMER CASAMBI restablecerá el Tiempo de red a los dispositivos CASAMBI.
- Si el apagón incluye solo dispositivos CASAMBI y no el TIMER CASAMBI, el TIMER CASAMBI restablece inmediatamente la hora de la red para los dispositivos.
- Si el TIMER CASAMBI pierde el tiempo de la red es suficiente sincronizar la red TIMER CASAMBI con un Android o Apple dispositivo, a través de la APLICACIÓN CASAMBI.

### Instalación

Conexión de la fuente de alimentación y (opcional) conexión del comando local (N.A. Pulsador) al bloque de terminales del dispositivo "IN"



### Función regulación por pulsador

Controlar una luminaria	Pulse Mantenga pulsado (<1s.)desde ON	Pulse para encender o apagar una luminaria; mantenga presionado para ajustar la intensidad de la luminaria.
Controlar un elemento	Pulse Mantenga pulsado (<1s.)desde ON	Pulse para encender o apagar los elementos de un dispositivo; mantenga presionado para ajustar el valor del elemento.
Cotrolar una escena	Pulse Mantenga pulsado (<1s.)desde ON	Pulse para encender o apagar una escena; mantenga presionado para ajustar el brillo de la escena
Activar / des-activar	Pulse Mantenga pulsado (<1s.)desde ON	Pulse para cambiar entre dos escenas; mantenga presionado para ajustar el brillo de la escena

