



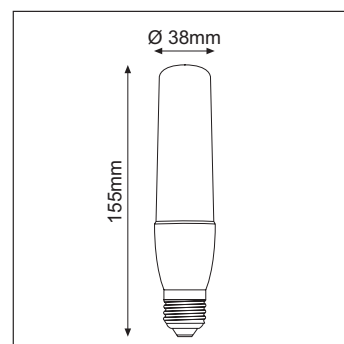
Nombre LED TUBULAR T38 **LITU12**

Descripción Lámpara LED tubular tipo T38 de 12W a 90-260V. No regulable.

Aplicaciones Iluminación general

Referencia	LITU1283	LITU1284
Flujo Luminoso	1.000lm	1.100lm
Eficiencia	83lm/W	91lm/W
Temp. Color	3.000°K	4.000°K
Consumo	12W	
CRI	>80	
Tensión	90-260Vac	
Ángulo	300°	
Factor de potencia	0,8	
Vida útil	25.000h	
Lum. Maint. @50K	L70 B50	
Driver	Incluido	
Regulación	No regulable	
Portalámparas	E27	
Índice de protección	IP 20	
Material	Polímero	
Peso	108 gr	
Temp. de trabajo	-20 a 40°C	

LUXLIGHT se reserva el derecho de modificar las especificaciones



Acabado

1

BLANCO

