



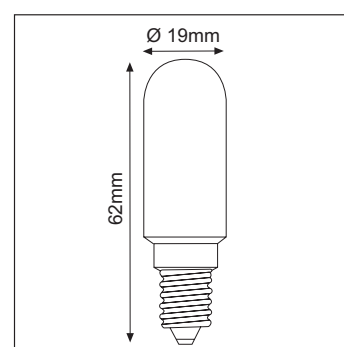
Nombre LED TUBULAR T19 **LITU2**

Descripción Lámpara LED tubular tipo T19 de 2W a 220-240V. No regulable.

Aplicaciones Iluminación general

Referencia	LITU283	LITU285
Flujo Luminoso	140lm	150lm
Eficiencia	70lm/W	75lm/W
Temp. Color	3.000°K	5.000°K
Consumo	2W	
CRI	>80	
Tensión	220-240Vac	
Ángulo	300°	
Factor de potencia	0,5	
Vida útil	25.000h	
Lum. Maint. @50K	L70 B50	
Driver	Incluido	
Regulación	No regulable	
Portalámparas	E14	
Índice de protección	IP 20	
Material	Polímero	
Peso	12 gr	
Temp. de trabajo	-20 a 40°C	

LUXLIGHT se reserva el derecho de modificar las especificaciones



Acabado

1
BLANCO

