

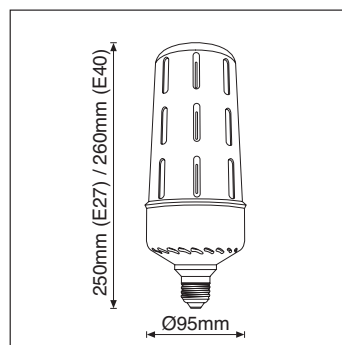


Nombre LED TUBULAR T95 **LITU40**

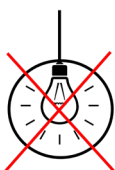
Descripción Lámpara LED tubular tipo T95 de 40W a 90-260V. En dos modelos con portalámparas E27 y E40. No regulable.

Aplicaciones Iluminación industrial

Referencia	LITU408327	LITU408427	LITU408340	LITU408440
Flujo Luminoso	5.000lm	5.100lm	5.000lm	5.100lm
Eficiencia	125lm/W	127lm/W	125lm/W	127lm/W
Temp. Color	3.000°K	4.000°K	3.000°K	4.000°K
Consumo	40W			
CRI	>80			
Tensión	90-260Vac			
Ángulo	300°			
Factor de potencia	0,8			
Vida útil	25.000h			
Lum. Maint. @50K	L70 B50			
Driver	Incluido			
Regulación	No regulable			
Portalámparas	E27			E40
Índice de protección	IP 20			
Material	Polímero			
Peso	550 gr			
Temp. de trabajo	-20 a 40°C			



LUXLIGHT se reserva el derecho de modificar las especificaciones



No apto para luminarias cerradas.

Acabado

1
BLANCO

