

Ficha técnica

LED VINTAGE



Nombre LED VINTAGE EDISON LIVHP

Descripción Lámpara con filamento elicoidal LED tipo tubular ST64 de 5W a 220-240V. No regulable.

Aplicaciones Iluminación general y decorativa

Referencia LIVHP

Flujo Luminoso 300lm

Eficiencia 60lm/W

Temp. Color 2.200°K

Consumo 5W

CRI >80

Tensión 220-240Vac

Ángulo 360°

Factor de potencia 0,5

Vida útil 15.000h

Lum. Maint. @50K L70 B50

Driver Incluido

Regulación No regulable

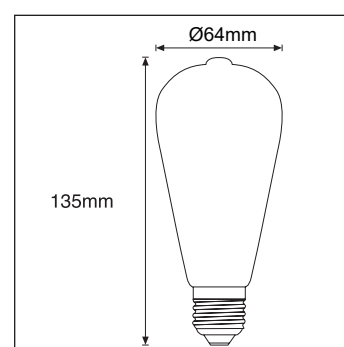
Portalámparas E27

Índice de protección IP 20

Material vidrio

Peso 43 gr

Temp. de trabajo -20 a 40°C



LUXLIGHT se reserva el derecho de modificar las especificaciones

Acabado

00

TRASPARENTE

