

Ficha técnica

LED LAMPS

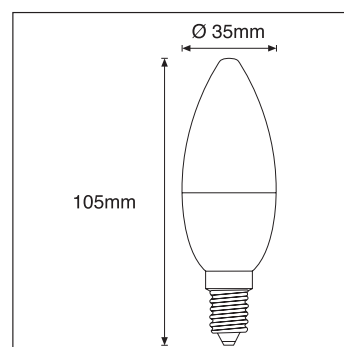


Nombre LED CANDLE B35 LIVL

Descripción Lámpara LED vela tipo B35 de 5,5W a 90-260V. No regulable.

Aplicaciones Iluminación general

Referencia	LIVL83	LIVL84	LIVL85
Flujo Luminoso	400lm	410lm	420lm
Eficiencia	72lm/W	74lm/W	76lm/W
Temp. Color	3.000°K	4.000°K	5.000°K
Consumo	5,5W		
CRI	>80		
Tensión	90-260Vac		
Ángulo	200°		
Factor de potencia	0,5		
Vida útil	25.000h		
Lum. Maint. @50K	L70 B50		
Driver	Incluido		
Regulación	No regulable		
Portalámparas	E14		
Índice de protección	IP 20		
Material	Polímero		
Peso	36 gr		
Temp. de trabajo	-20 a 40°C		



LUXLIGHT se reserva el derecho de modificar las especificaciones

Acabado

1
BLANCO

