

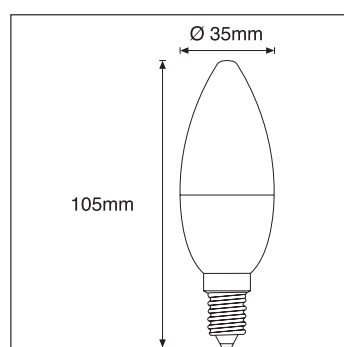


Nombre LED CANDLE B35 LIVLxxD

Descripción Lámpara LED vela tipo B35 de 5,5W a 220-240V. Regulable.

Aplicaciones Iluminación general

Referencia	LIVL83D	LIVL84D	LIVL85D
Flujo Luminoso	340lm	350lm	360lm
Eficiencia	61lm/W	63lm/W	65lm/W
Temp. Color	3.000°K	4.000°K	5.000°K
Consumo	5,5W		
CRI	>90		
Tensión	220-240Vac		
Ángulo	200°		
Factor de potencia	0,8		
Vida útil	25.000h		
Lum. Maint. @50K	L70 B50		
Driver	Incluido		
Regulación	Regulable (corte de fase primario)		
Portalámparas	E14		
Índice de protección	IP 20		
Material	Polímero		
Peso	41 gr		
Temp. de trabajo	-20 a 40°C		



LUXLIGHT se reserva el derecho de modificar las especificaciones

Acabado

1
BLANCO

