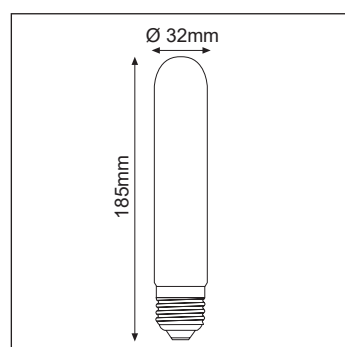


Ficha técnica

LED VINTAGE



Nombre	LED VINTAGE TUBULAR LIVT427
Descripción	Lámpara con filamento LED tipo tubular T38 de 4W a 220-240V. No regulable.
Aplicaciones	Iluminación general y decorativa
Referencia	LIVT427
Flujo Luminoso	400lm
Eficiencia	100lm/W
Temp. Color	2.200°K
Consumo	4W
CRI	>80
Tensión	220-240Vac
Ángulo	360°
Factor de potencia	0,5
Vida útil	15.000h
Lum. Maint. @50K	L70 B50
Driver	Incluido
Regulación	No regulable
Portalámparas	E27
Índice de protección	IP 20
Material	vidrio
Peso	46 gr
Temp. de trabajo	-20 a 40°C



LUXLIGHT se reserva el derecho de modificar las especificaciones

Acabado

00

TRASPARENTE

