

Ficha técnica

LED VINTAGE



Nombre LED VINTAGE CANDLE LIVVL4C

Descripción Lámpara con filamento LED tipo vela B40 de 4W a 220-240V. No regulable.

Aplicaciones Iluminación general y decorativa

Referencia LIVVL4C

Flujo Luminoso 470lm

Eficiencia 117lm/W

Temp. Color 2.700°K

Consumo 4W

CRI >80

Tensión 220-240Vac

Ángulo 360°

Factor de potencia 0,5

Vida útil 15.000h

Lum. Maint. @50K L70 B50

Driver Incluido

Regulación No regulable

Portalámparas E14

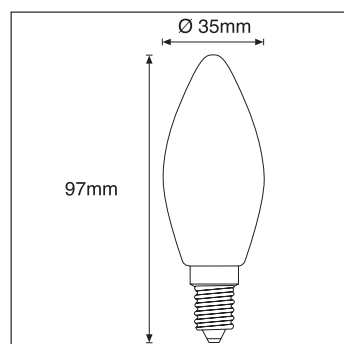
Índice de protección IP 20

Material vidrio

Peso 35 gr

Temp. de trabajo -20 a 40°C

LUXLIGHT se reserva el derecho de modificar las especificaciones



Acabado

00

TRASPARENTE

