

## Ficha técnica

LED LUMINER



**Nombre** TINY

**Descripción** Luminaria LED modular para expositores y mostradores. Compuesta por diferentes medidas de barras y accesorios para crear diferentes composiciones de iluminación para exposición.

**Aplicaciones** Iluminación de acento y decorativa

Eficiencia	139lm/W (2.700K)	146lm/W (3.000K)	162lm/W (4.000K)	154lm/W (5.500K)	90lm/W (10.000K)
CRI	>80				
Tensión	24V				
Ángulo	120°				
LED	Epistar alta eficiencia				
Vida útil	50.000h				
Lum. Maint. @50K	L80 B10				
Regulación	PWM				
Índice de protección	IP 20				
Material	Aluminio				

Referencia	Potencia (W)	Temperatura de color					Medida (L)
		2.700°K	3.000°K	4.000°K	5.500°K	10.000°K	
LXLTINY02xxx	2,8	390lm	410lm	454lm	432lm	252lm	210mm
LXLTINY03xxx	4,2	585lm	615lm	681lm	648lm	468lm	310mm
LXLTINY04xxx	5,6	780lm	820lm	908lm	864lm	684lm	410mm
LXLTINY05xxx	7	975lm	1.025lm	1.135lm	1.080lm	900lm	510mm
LXLTINY06xxx	8,4	1.170lm	1.230lm	1.362lm	1.296lm	1.116lm	610mm
LXLTINY07xxx	9,8	1.365lm	1.435lm	1.589lm	1.512lm	1.332lm	710mm
LXLTINY08xxx	11,2	1.560lm	1.640lm	1.819lm	1.728lm	1.548lm	810mm
LXLTINY09xxx	12,6	1.755lm	1.845lm	2.043lm	1.944lm	1.764lm	910mm
LXLTINY10xxx	14	1.950lm	2.050lm	2.270lm	2.160lm	1.980lm	1.010mm
LXLTINY11xxx	15,4	2.145lm	2.255lm	2.497lm	2.376lm	2.196lm	1.110mm
LXLTINY12xxx	16,8	2.340lm	2.460lm	2.724lm	2.592lm	2.412lm	1.210mm

Lúmenes nominales. LUXLIGHT se reserva el derecho de modificar las especificaciones

**Codificación.** Completar códigos referencia (xxx) y (\*)

Referencia	Medida (L)	(xx)	°K	(x)	Acabado	(*)	Difusor
LXLTINY	02	210mm	82	2.700°K	1	Blanco	O Opal
	03	310mm	83	3.000°K	2	Negro	C Claro
	04	410mm	84	4.000°K			
	05	510mm	85	5.500°K			
	06	610mm	10	10.000°K			
	07	710mm					
	08	810mm					
	09	910mm					
	10	1.010mm					
	11	1.110mm					
	12	1.210mm					



Acabados



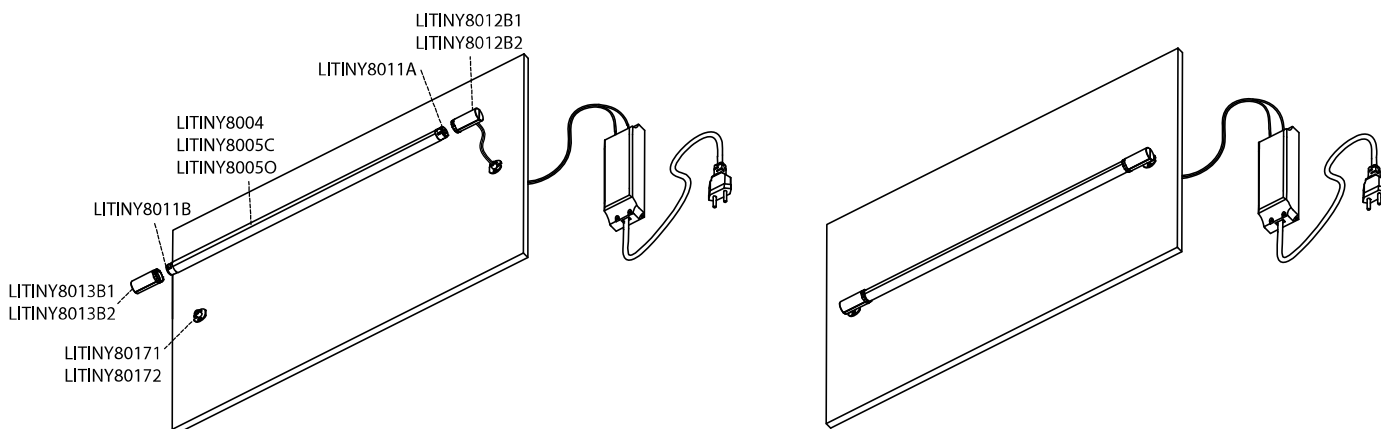


COMPONENTES

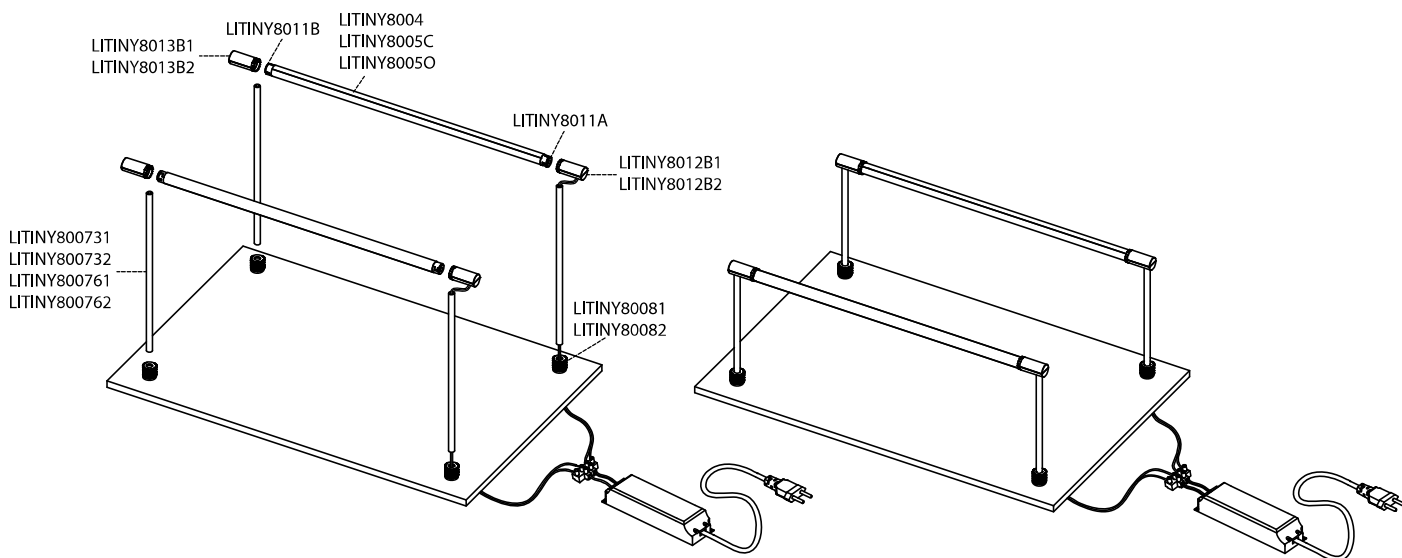
	Referencia	Descripción
	LITINY800401 LITINY800402	PERFIL ALUMINIO BLANCO MATE TINY / metro PERFIL ALUMINIO NEGRO MATE TINY / metro
	LITINY8005C LITINY8005O	DIFUSOR CLARO TINY / metro DIFUSOR OPAL TINY / metro
	LITINY800731 LITINY800732	VARILLA SEPARADORA TINY BLANCA 300mm VARILLA SEPARADORA TINY NEGRA 300mm
	LITINY800761 LITINY800762	VARILLA SEPARADORA TINY BLANCA 600mm VARILLA SEPARADORA TINY NEGRA 600mm
	LITINY80081 LITINY80082	SOPORTE AJUSTABLE BLANCO SOPORTE AJUSTABLE NEGRO
	LITINY8011A LITINY8011B	CONECTOR ENTRADA TINY CONECTOR SALIDA TINY
	LITINY8012B1 LITINY8012B2	TAPA FINAL+CABLE 2m MAGNETICA BLANCA TAPA FINAL+CABLE 2m MAGNETICA NEGRA
	LITINY8013B1 LITINY8013B2	TAPA FINAL MAGNETICA BLANCA TAPA FINAL MAGNETICA NEGRA
	LITINY8014B1 LITINY8014B2	CODO 90°+CABLE 2m MAGNETICO BLANCO CODO 90°+CABLE 2m MAGNETICO NEGRO
	LITINY8015B1 LITINY8015B2	CODO 90° CONDUCTOR MAGNETICO BLANCO CODO 90° CONDUCTOR MAGNETICO NEGRO
	LITINY8016B1 LITINY8016B2	CODO 90° MAGNETICO BLANCO CODO 90° MAGNETICO NEGRO
	LITINY80171 LITINY80172	SOPORTE PARED BLANCO SOPORTE PARED NEGRO



MONTAJE LINEA DIRECTA



MONTAJE LINEA ELEVADA



MONTAJE LINEA UNIDA Y ELEVADA

