



<b>Nombre</b>	WAY200
<b>Descripción</b>	Luminaria exterior para pared con 10W de potencia, con sensor crepuscular y de presencia.
<b>Aplicaciones</b>	Iluminación exterior
<b>Referencia</b>	<b>LIWAY20083x</b>
Flujo Luminoso	600lm
Eficiencia	60lm/W
Temp. Color	3000°K
Consumo	10W
CRI	>80
Tensión	100-240Vac
Ángulo	120°
Factor de potencia	0,9
Vida útil	25.000h
Lum. Maint. @50K	L70 B50
Driver	Incluido
Regulación	No regulable
Índice de protección	IP 54
Material	Aluminio
Peso	600gr

LUXLIGHT se reserva el derecho de modificar las especificaciones

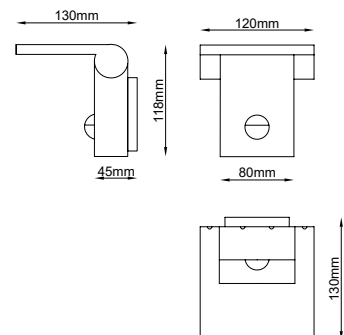
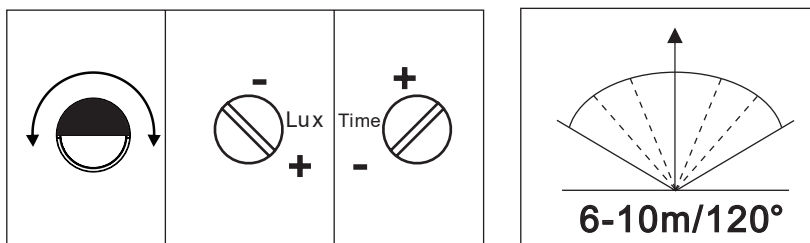
**INSTRUCCIONES. Accionar los sensores.**

- Girar la tapa del sensor para acceder a los reguladores de luz y tiempo.  
 - Girar el regulador LUX para controlar la sensibilidad de entrada de luz para que se encienda la luminaria.

- Girar el regulador TIMER para controlar el tiempo que se mantendrá encendida la luminaria. Desde 8 segundos a 8 minutos.

Cuando el sensor de entrada de luz detecta que ha llegado al umbral de oscuridad marcado (anochece) la luminaria se encenderá siempre que detecte movimiento el tiempo estipulado por el sensor de tiempo. Cuando el sensor de entrada de luz detecta que ha llegado el umbral de iluminación (amanecer) la luminaria se desactivará.

El sensor tiene un radio de detección de entre 6 y 10m con un ángulo de 120°



**Acabados**



CORTEN ANTRACITA

Completar códigos referencia (x)

