

Ficha técnica

LED SURFACE



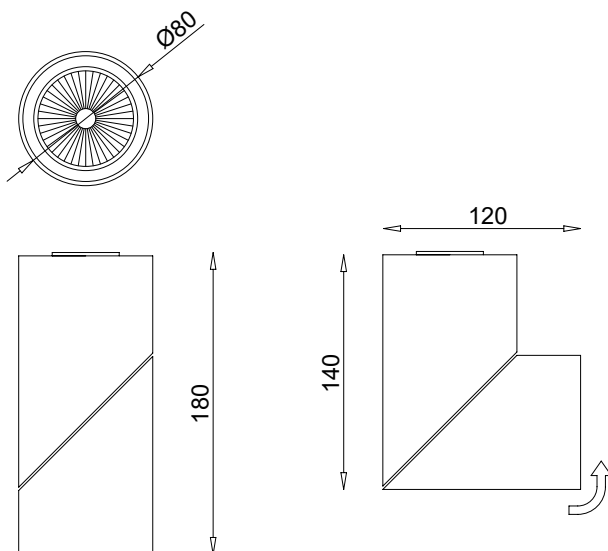
Nombre ADAPT

Descripción Luminaria LED de superficie de 19W de potencia, en cuerpo de aluminio y orientable. De diseño minimalista y gran variedad de temperaturas de color y reproducción cromática.

Aplicaciones Iluminación general y de acento.

Referencia	LXSADA 282x	LXSADA 283x	LXSADA 235x	LXSADA 284x	LXSADA 285x	LXSADA 292x	LXSADA 293x	LXSADA 294x
Flujo Luminoso	2.600lm	2.650lm	2.700lm	2.750lm	2.800lm	2.100lm	2.200lm	2.400lm
Eficiencia	136lm/W	139lm/W	142lm/W	144lm/W	147lm/W	110lm/W	115lm/W	126lm/W
Temp. Color	2.700°K	3.000°K	3.500°K	4.000°K	5.000°K	2.700°K	3.000°K	4.000°K
CRI	>80	>80	>80	>80	>80	>90	>90	>90
Consumo	19W							
Tensión	220-240V							
Ángulo	23°							
Factor de potencia	0,9							
Vida útil	50.000h							
Lum. Maint. @50K	L80 B10							
Driver	Incluido							
Regulación	Opción de regulación: Corte de fase y DALI							
Índice de protección	IP 20							
Material	Aluminio							
Peso	970gr							

LUXLIGHT se reserva el derecho de modificar las especificaciones



Acabados
 1 BLANCO
 2 NEGRO
 6 GRIS
 Completar códigos referencia (x)

