



Nombre FIN M DIFUSOR OPAL NEW

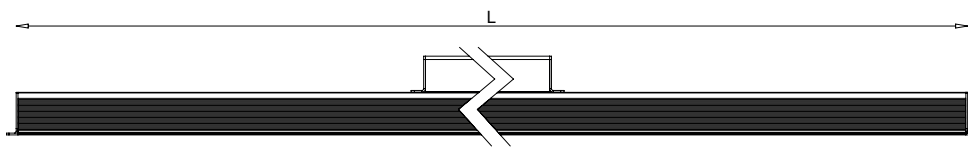
Descripción Luminaria LED de empotrable en aluminio, con una amplia gama potencias y temperaturas de color.

Aplicaciones Iluminación general.

Eficiencia	142lm/W (2.700°K)	150lm/W (3.000K°)	157lm/W (4.000°K)	157lm/W (6.500°K)
CRI	>80			
Tensión	220-240V			
Ángulo	120°			
Factor de potencia	0,9			
Vida útil	70.000h			
Lum. Maint. @50K	L80 B10			
Driver	Incluido			
Regulación	Opción de regulación DALI, CASAMBI			
Índice de protección	IP 40			
Material	Aluminio			

Referencia	Potencia	Temperatura de color			Medida
	(W)	2.700°K	3.000°K	4.000°K	(L)
LXLFINMDO02xxx	14	2.000lm	2.100lm	2.200lm	560mm
LXLFINMDO03xxx	21	3.000lm	3.150lm	3.300lm	840mm
LXLFINMDO04xxx	28	4.000lm	4.200lm	4.400lm	1.120mm
LXLFINMDO05xxx	35	5.000lm	5.250lm	5.500lm	1.400mm
LXLFINMDO06xxx	42	6.000lm	6.300lm	6.600lm	1.680mm
LXLFINMDO07xxx	49	7.000lm	7.350lm	7.700lm	1.960mm
LXLFINMDO08xxx	56	8.000lm	8.400lm	8.800lm	2.240mm
LXLFINMDO09xxx	63	9.000lm	9.450lm	9.900lm	2.520mm
LXLFINMDO10xxx	70	10.000lm	10.500lm	11.000lm	2.800mm
LXLFINMDO11xxx	77	11.000lm	11.550lm	12.100lm	3.080mm

Lúmenes nominales.
LUXLIGHT se reserva el derecho de modificar las especificaciones

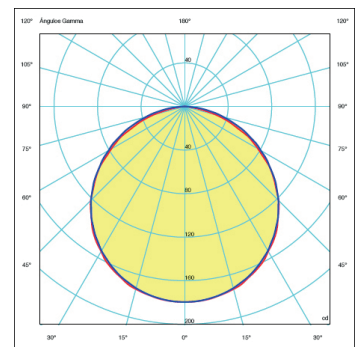
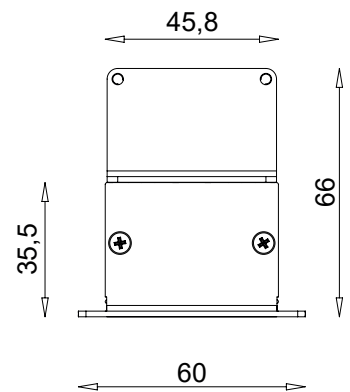
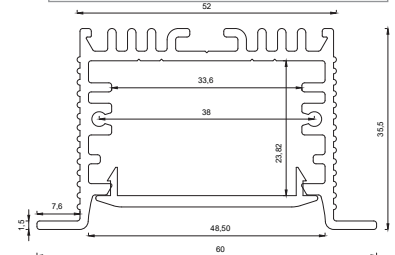
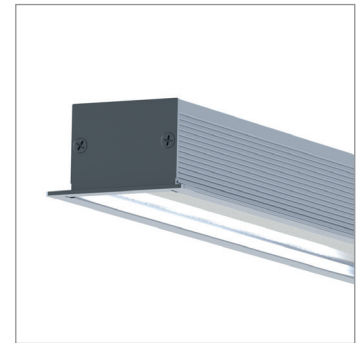


Codificación. Completar códigos referencia (xxx) y (*)

Referencia	Medida	(xx)	°K	(x)	Acabado	(*)	Control	
LXLFINMDO 02	560mm	07	1.960mm	82	2.700°K	1	Blanco	D Dali
03	840mm	08	2.240mm	83	3.000°K	2	Negro	C Casambi
04	1.120mm	09	2.520mm	84	4.000°K	7	Aluminio	
05	1.400mm	10	2.800mm					
06	1.680mm	11	3.080mm					

Accesorios

Referencia	Descripción	Referencia	Descripción	Referencia	Descripción
LI-NE40RES07	Muelle de sujeción	LINE40REG	Grapa de sujeción	LIUNION	Unión luminarias



Acabados



TRIDONIC CASAMBI
enlightening your ideas

