

Ficha técnica

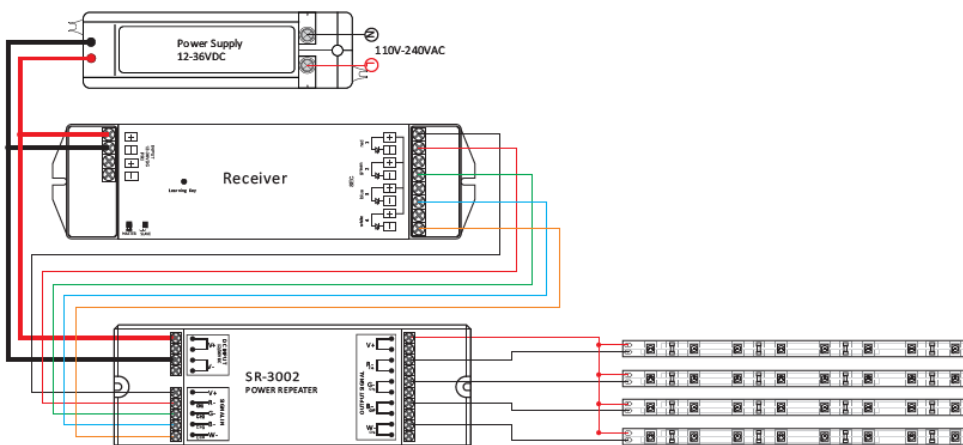
PUSH / RF Amplificador



Nombre	LIAMPRGBW
Descripción	Amplificador de señal con 4 canales de 8A para voltaje constante (12 - 36V)
Aplicaciones	Amplificación corriente 4 canales
Referencia	LIAMPRGBW
Voltage de entrada	12-36V
Corriente de salida	4x8A
Potencia de salida	4x(96-288)W
Tipo de salida	Voltaje constante
Frecuencia	-
Rango de temperatura	0C - +40°C
Indice de protección	IP20
Dimensiones (LxAxh)	170x59x29mm

LUXLIGHT se reserva el derecho de modificar las especificaciones

Esquema de conexión



Advertencias de seguridad

- NO haga la instalación con el equipo encendido.
- NO exponga el dispositivo a la humedad y al exceso de temperatura.

Características

- Repetidor de señal de regulación de intensidad
- Voltaje constante
- Repetidor de señal PWM
- Repetidor de potencia en serie para expandir la salida de forma ilimitada

Instalación y operatividad

Realice el cableado según esquema de conexión.

Operación

El amplificador de potencia LIAMPRGBW es adecuado para todos nuestros controladores de un solo color y RGB para ampliar la potencia de salida, es compatible con señales PWM y se pueden conectar mediante la adición de más amplificadores de potencia de forma ilimitada.

El amplificador de potencia de voltaje constante y los amplificadores de potencia de corriente constante se pueden conectar juntos, lo que es conveniente para controlar LED con diferentes tensiones y potencias



Compatible con:

Todos los reguladores PWM de voltaje constante de 12-36V

