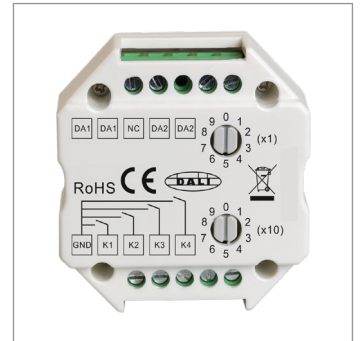


## Ficha técnica

## PULSADOR. DALI

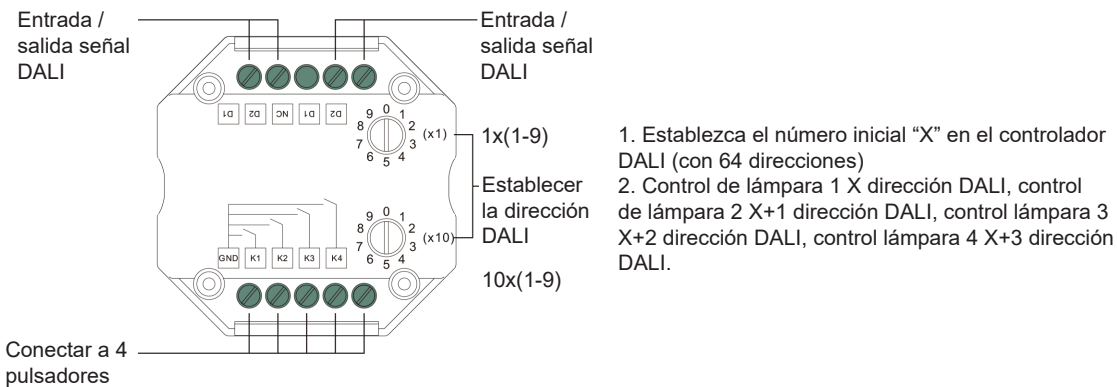


<b>Nombre</b>	LIDALIL
<b>Descripción</b>	Módulo para control DALI, habilitado para seleccionar 4 direcciones de lámparas diferentes y controlar el encendido / apagado y la regulación. Cumple con el protocolo estándar DALI IEC 62386-102, IEC 62386-207 y de conformidad con los productos DALI Controlado por pulsador externo, de tamaño pequeño, se puede colocar fácilmente en una caja 86 X 86 mm
<b>Aplicaciones</b>	Pulsador regulador 4 lámparas DALI
<b>Referencia</b>	LIDALIL
<b>Voltage de entrada</b>	Proporcionado per el bus DALI
<b>Señal de salida</b>	Señal DALI
<b>Consumo</b>	4 mA
<b>Rango de regulación</b>	0,1% - 100%
<b>Protocolo</b>	DALI
<b>Rango de temperatura</b>	0°C - +40°C
<b>Indice de protección</b>	IP20
<b>Dimensiones (LxAxh)</b>	52x52x22,9mm

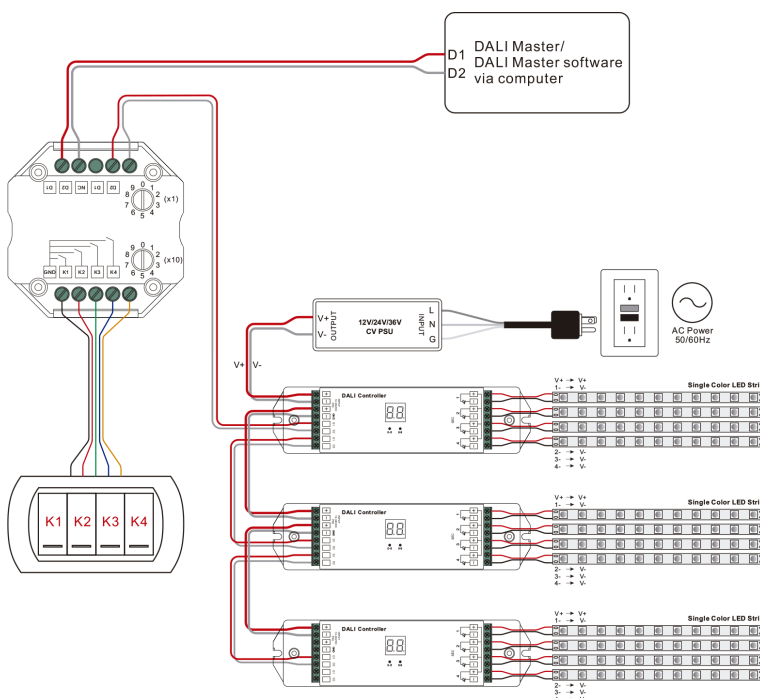


LUXLIGHT se reserva el derecho de modificar las especificaciones

### Descripción



### Esquema eléctrico



Compatible con:

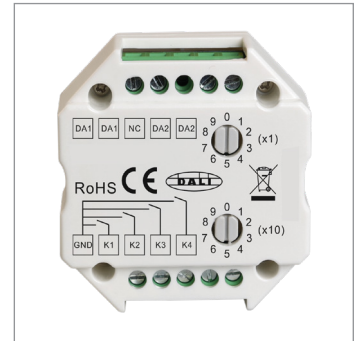


# Ficha técnica

# PULSADOR. DALI

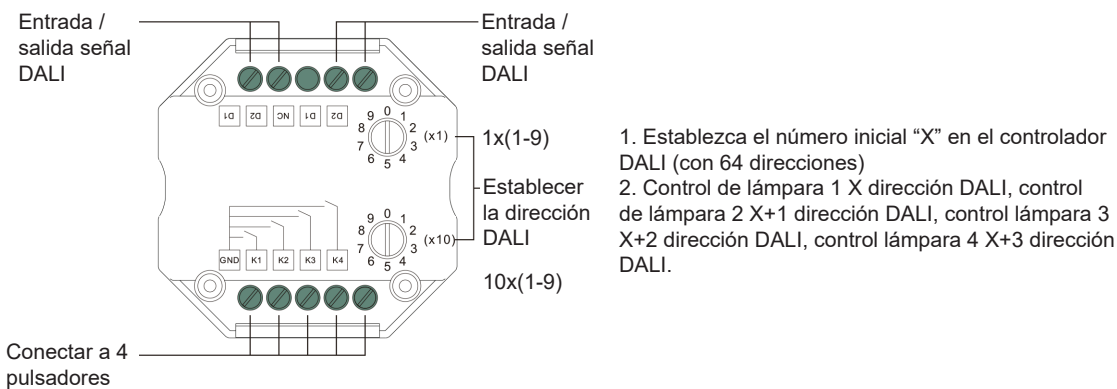


<b>Nombre</b>	LIDALI2L
<b>Descripción</b>	Módulo para control DALI, habilitado para seleccionar 4 direcciones de lámparas diferentes y controlar el encendido / apagado y la regulación. Cumple con el protocolo estándar DALI IEC 62386-102, IEC 62386-207 y de conformidad con los productos DALI Controlado por pulsador externo, de tamaño pequeño, se puede colocar fácilmente en una caja 86 X 86 mm
<b>Aplicaciones</b>	Pulsador regulador 4 lámparas DALI
<b>Referencia</b>	LIDALI2L
<b>Voltage de entrada</b>	Proporcionado per el bus DALI
<b>Señal de salida</b>	Señal DALI2
<b>Consumo</b>	4 mA
<b>Rango de regulación</b>	0,1% - 100%
<b>Protocolo</b>	DALI
<b>Rango de temperatura</b>	0°C - +40°C
<b>Indice de protección</b>	IP20
<b>Dimensiones (LxAxh)</b>	52x52x22,9mm

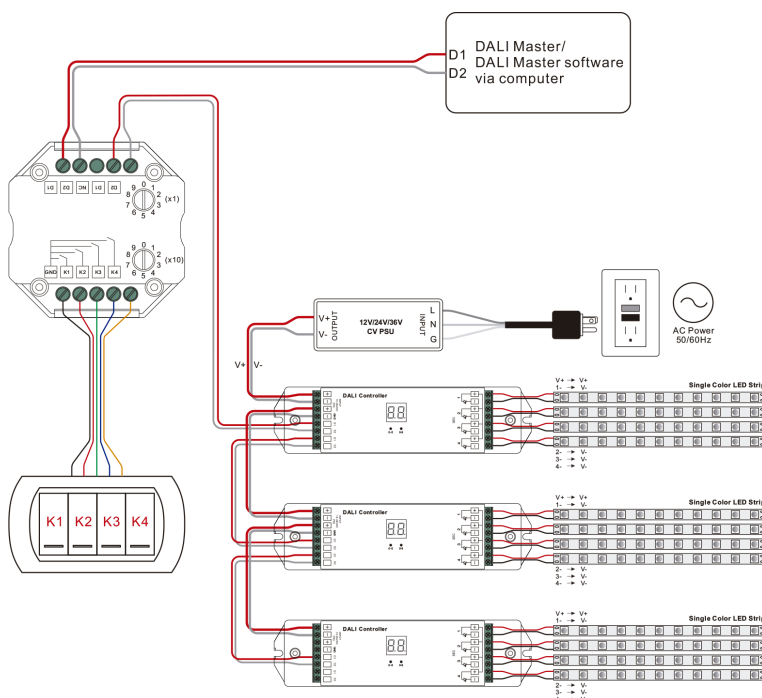


LUXLIGHT se reserva el derecho de modificar las especificaciones

## Descripción



## Esquema eléctrico



Compatible con:

