

## Ficha técnica

## DECODIFICADOR CARRIL DIN. DALI



Nombre	LIDECDALIDIN
Descripción	Decodificador de 1 dirección DALI y 4 canales de 5A para carril DIN. Con regulación por sistema DALI para regular tiras LED de voltaje constante .
Aplicaciones	Decodificador DALI 1 dirección 4 canales 12-36Vdc 5A
Referencia	<b>LIDECDALIDIN</b>
Voltage de entrada	12-36Vdc
Voltage de salida	voltaje constante
Corriente de salida	4 x 5A
Potencia de salida	4x(60-180)W
Rango de temperatura	0°C - +40°C
Indice de protección	IP20
Dimensiones (LxAxh)	110x65x53mm

LUXLIGHT se reserva el derecho de modificar las especificaciones

### Instalación y operatividad

Este producto puede funcionar con control DALI y con un pulsador en AC (Push Dimmer)

#### Modo con control DALI

##### 1. Establecer la dirección DALI manualmente a través de botones



- Mantenga presionado cualquiera de los dos botones hasta que parpadee la pantalla numérica digital, luego suelte el botón.
- Haga clic en cualquiera de los dos botones una vez para seleccionar un dígito, haga clic nuevamente para cambiar el dígito hasta que aparezca la dirección DALI deseada. Haga clic en el primer botón para establecer la posición de "decenas" y el segundo botón para establecer la posición de "unidades". La dirección se puede configurar desde 00 ~ 63. Las letras "FF" muestran que no hay dirección asignada.
- Luego presione y mantenga presionado cualquiera de los 2 botones hasta que la pantalla digital numérica deje de parpadear para confirmar el ajuste.

##### 2. Dirección DALI asignada por el Master DALI.

2.1 El controlador Master DALI también puede asignar la dirección DALI automáticamente, consulte el manual del Master DALI para operaciones específicas.

Nota: La pantalla digital mostrará "AU" cuando el maestro DALI está asignando direcciones. Una vez que se selecciona una dirección, la dirección de los cuatro canales será la misma. Por ejemplo, si el dimmer es dirigido a 22 en la pantalla, luego CH1, CH2, CH3, CH4 será la misma dirección 22

##### 3. Establecer la cantidad de direcciones DALI.

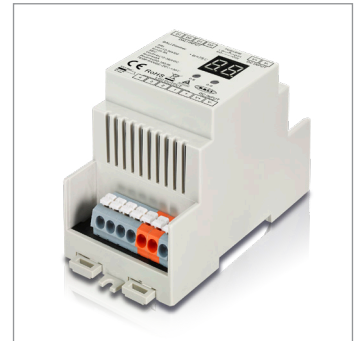
- Mantenga presionados los dos botones hasta que la pantalla numérica digital parpadee, luego suelte el botón.
- Haga clic en el primer botón para seleccionar "1A" o "2A", lo que significa 1 dirección o 2 direcciones.
- Luego, presione y mantenga presionado cualquiera de los 2 botones hasta que la pantalla numérica digital se detenga. La pantalla parpadeará para confirmar el ajuste.  
Por ejemplo, cuando configuramos la dirección a 22:  
Cuando seleccione 1A, los dos canales serán la misma dirección 22.  
Cuando seleccione 2A, el canal 1 será la dirección 22, el canal 2 será la dirección 23.

#### Modo de regulación por pulsador

Mientras está conectado con un pulsador CA, la pantalla digital mostrará "PD", que significa Push Dimmer.

Las operaciones bajo el modo Push Dimmer son las siguientes:

- Haga clic en el botón para encender / apagar
- Mantenga presionado el botón para aumentar o disminuir la intensidad de la luz al nivel deseado y suéltelo, luego repita la operación para ajustar la intensidad de la luz en dirección opuesta. El rango de atenuación es de 1% a 100%.
- La función de memoria después del apagado o en caso de fallo eléctrico permite que el dispositivo memorice el estado antes del apagado cuando se enciende de nuevo.



#### Compatible con:



**LIAMPM.** Amplificador de señal 1 canal 8A



**LIAMPM2.** Amplificador de señal 1 canal 24A



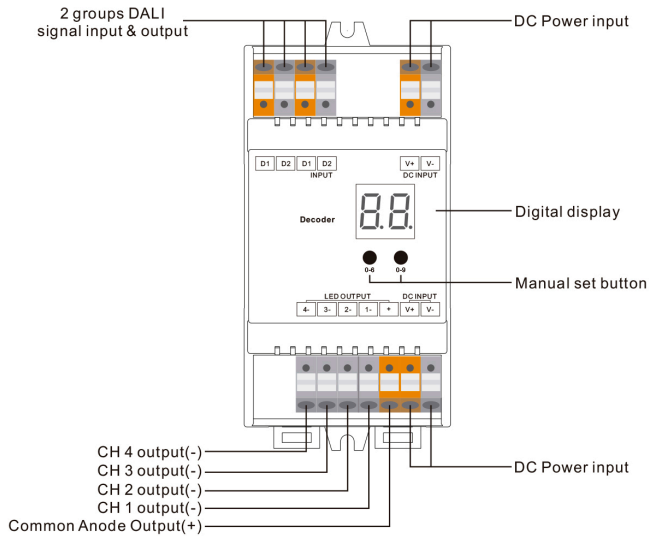
**LIAMPRGBW.** Amplificador señal de 4 canales de 8A



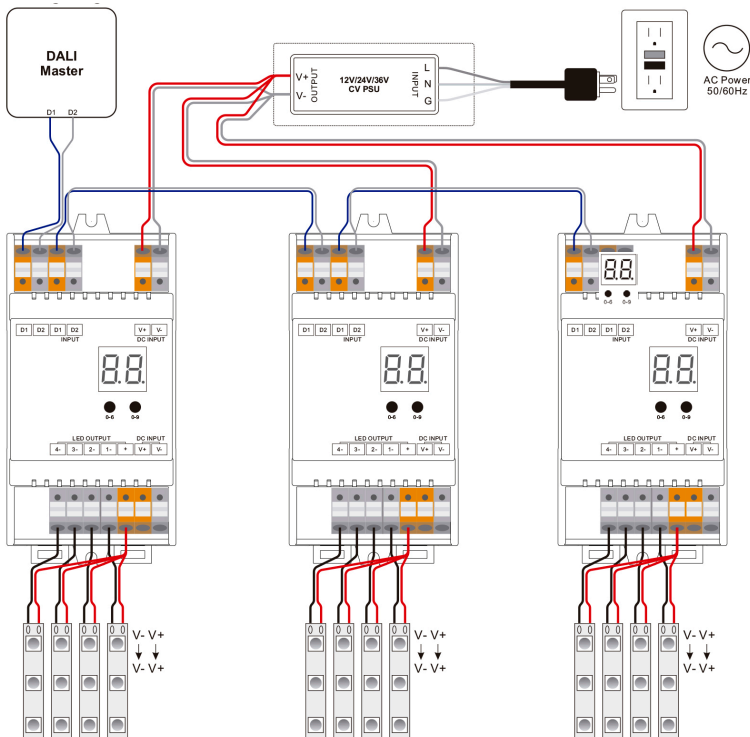


Advertencias de seguridad

- NO haga la instalación con el equipo encendido.
- NO exponga el dispositivo a la humedad y al exceso de temperatura.



Esquema de conexión control DALI



Esquema de conexión con Pulsador (Push Dimmer)

