

Ficha técnica

PUSH / RF Regulador



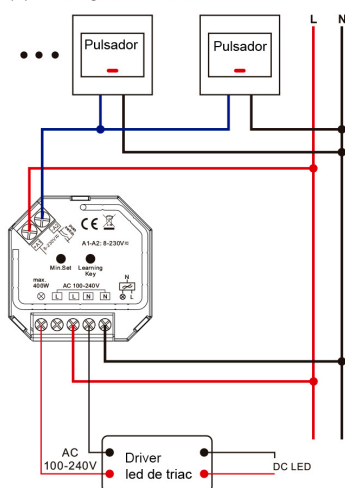
Nombre	LIDIMMERCFC
Descripción	Regulador corte de fase para pulsador o control remoto de radio frecuencia (RF) con 1 canal de 400W máx. para incandescencia y 200W máx. para leds, drivers y transformadores electrónicos.
Aplicaciones	Regulación 1 canal
Referencia	LIDIMMERCFC
Voltage de entrada	100-240Vac
Voltage de salida	100-240Vac
Potencia de salida	400W max (incandescencia) / 200W max (leds, drivers, transfor. elect.)
Corriente de salida	1,5A máx.
Frecuencia	868Mhz
Rango de temperatura	-20°C - +50°C
Índice de protección	IP20
Dimensiones (LxAxh)	45x45x20mm

LUXLIGHT se reserva el derecho de modificar las especificaciones

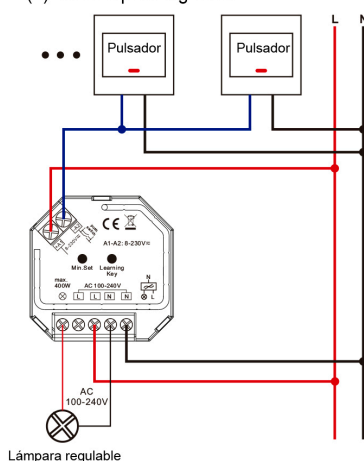


Esquema de conexión

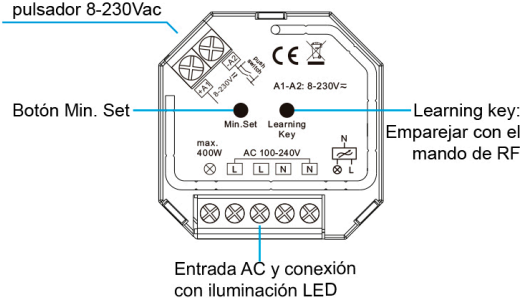
(1) Con regulador led de triac



(2) Con lámpara regulable



Conectar con un pulsador 8-230Vac



Advertencias de seguridad

- NO haga la instalación con el equipo encendido.
- NO exponga el dispositivo a la humedad y al exceso de temperatura.

Instalación y operatividad

Realice el cableado según esquema de conexión.

OPCIÓN 1. CON DRIVER LED DE TRIAC Y CON LÁMPARA REGULABLE:

1. Conecte el pulsador al LIDIMMERCFC.
2. Cuando esté conectado el pulsador, púlselo una vez para encender / apagar el LIDIMMERCFC, mantenga presionado el botón para subir / bajar la intensidad.

OPCIÓN 2. CONTROL REMOTO RF:

1. Conecte el receptor de LIDIMMERCFC.
 2. Encienda el control remoto, pulse una vez en el botón "Learning key" del receptor, haga clic inmediatamente en un número de zona, rueda de color o barra deslizante del control remoto para emparejar el receptor a la zona especificada, la luz LED conectada en el receptor parpadeará dos veces, lo que significa que está bien emparejado.
- Nota: un receptor puede emparejarse con un máximo de 8 controles remotos.

Eliminar el emparejamiento:

1. Conecte el receptor de RF correctamente, enciéndalo.
2. Mantenga presionado el botón "Learning key" en el receptor durante más de 5 segundos hasta que se encienda la luz LED. El receptor parpadeará dos veces, lo que significa que está bien eliminado.

Ajuste de brillo mínimo: Ajuste el brillo mínimo a un nivel que le gustaría, luego presione brevemente el botón "Min. Set", la luz sólo puede ser regulable entre ese brillo mínimo y el máximo.

Eliminar el brillo mínimo: Ajuste el brillo al nivel máximo, luego mantenga presionado el ajuste de mín. Durante 3 segundos para eliminar el brillo mínimo.

Compatible con:



LIMO4CF. Control remoto RF de 5 canales



LIMO4WALL. Pulsador de pared



LIWI. Conversor WIFI a RF

