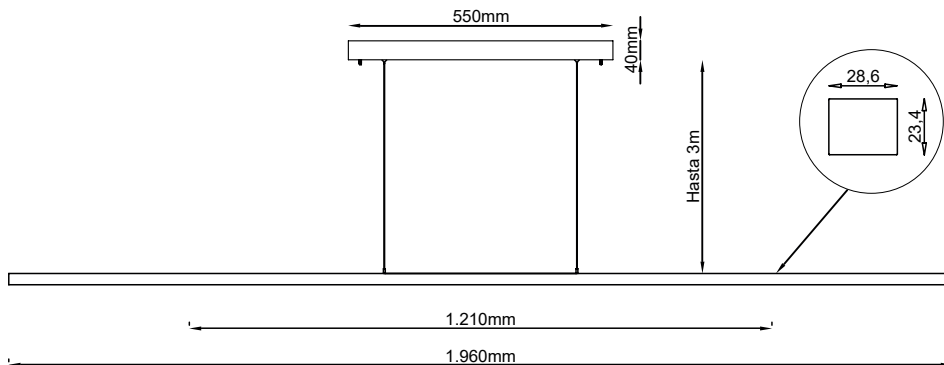




Nombre	LINE					
Descripción	Luminaria LED de suspensión en aluminio, con dos medidas y cuatro temperaturas de color.					
Aplicaciones	Iluminación general y decorativa					
Eficiencia	128lm/W (2.700K)	130lm/W (3.000K)	148lm/W (4.000K)	147lm/W (5.500K)		
CRI	>80					
Tensión	220-240V					
Ángulo	120°					
Factor de potencia	0,9					
Vida útil	50.000h					
Lum. Maint. @50K	L80 B10					
Driver	Tridonic					
Regulación	Opción de regulación: Dali / Casambi					
Índice de protección	IP 40					
Material	Aluminio					
	Potencia	Temperatura de color			Medida	
Referencia	(W)	2.700°K	3.000°K	4.000°K	5.500°K	(L)
LXLLINE12xxx	24	3.060lm	3.120lm	3.540lm	3.530lm	1.210mm
LXLLINE19xxx	39	4.970lm	5.070lm	5.750lm	5.730lm	1.960mm

Lúmenes nominales.

LUXLIGHT se reserva el derecho de modificar las especificaciones



Acabados

1

2

BLANCO

NEGRO

Codificación. Completar códigos referencia (xxx) y (*)

Referencia	Medida (L)	(xx)	°K	(x)	Acabado	(*)	Control
LXLLINE 12	1.210mm	82	2.700°K	1	Blanco	D	DALI
19	1.960mm	83	3.000°K	2	Negro	C	CASAMBI
		84	4.000°K				
		85	5.500°K				

TRIDONIC CASAMBI
enlightening your ideas

