

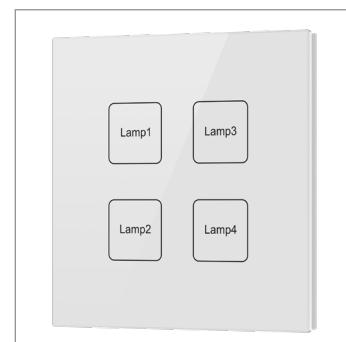
## Ficha técnica

## PULSADOR. DALI



<b>Nombre</b>	LIPUSHDALIL
<b>Descripción</b>	Pulsador de pared táctil para control DALI, habilitado para seleccionar 4 direcciones de lámparas diferentes y controlar el encendido / apagado y la regulación. Fabricado en vidrio blanco. Cumple con el protocolo estándar DALI IEC 62386-102, IEC 62386-207 y de conformidad con los productos DALI
<b>Aplicaciones</b>	Pulsador regulador 4 lámparas DALI
<b>Referencia</b>	LIPUSHDALIL
<b>Voltage de entrada</b>	Proporcionado per el bus DALI
<b>Señal de salida</b>	Señal DALI
<b>Consumo</b>	4 mA
<b>Rango de regulación</b>	0,1% - 100%
<b>Protocolo</b>	DALI
<b>Rango de temperatura</b>	0°C - +40°C
<b>Indice de protección</b>	IP20
<b>Dimensiones (LxAxh)</b>	86x86x29mm

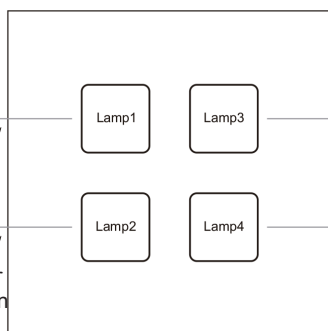
LUXLIGHT se reserva el derecho de modificar las especificaciones



### Descripción

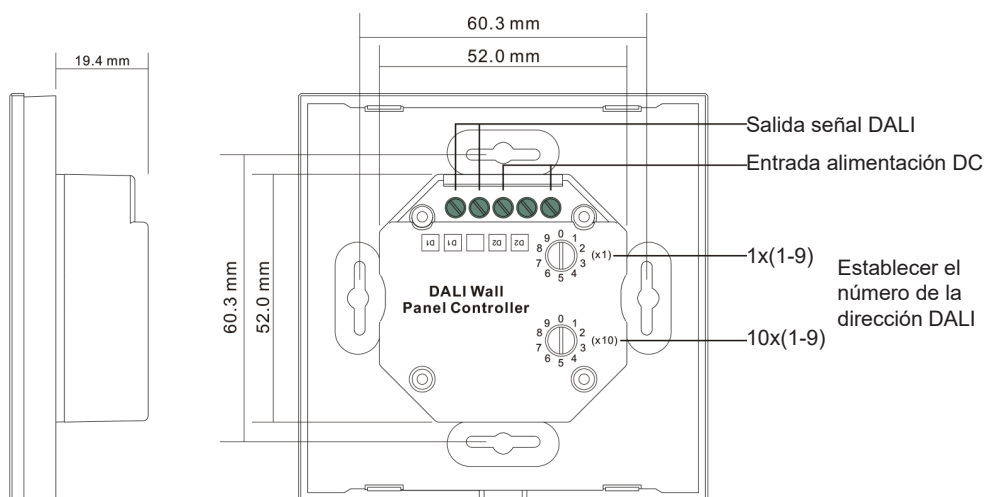
**Lámpara 1:**  
Pulse para encender / apagar la primera lámpara. Mantenga pulsado para aumentar /disminuir la intensidad de la luz. Atenuación de 0.1% a 100%

**Lámpara 2:**  
Pulse para encender / apagar la segunda lámpara. Mantenga pulsado para aumentar /disminuir la intensidad de la luz. Atenuación de 0.1% a 100%



**Lámpara 3:**  
Pulse para encender / apagar la tercera lámpara. Mantenga pulsado para aumentar /disminuir la intensidad de la luz. Atenuación de 0.1% a 100%

**Lámpara 4:**  
Pulse para encender / apagar la cuarta lámpara. Mantenga pulsado para aumentar /disminuir la intensidad de la luz. Atenuación de 0.1% a 100%



### Operatividad

Establecer el número inicial de direcciones DALI

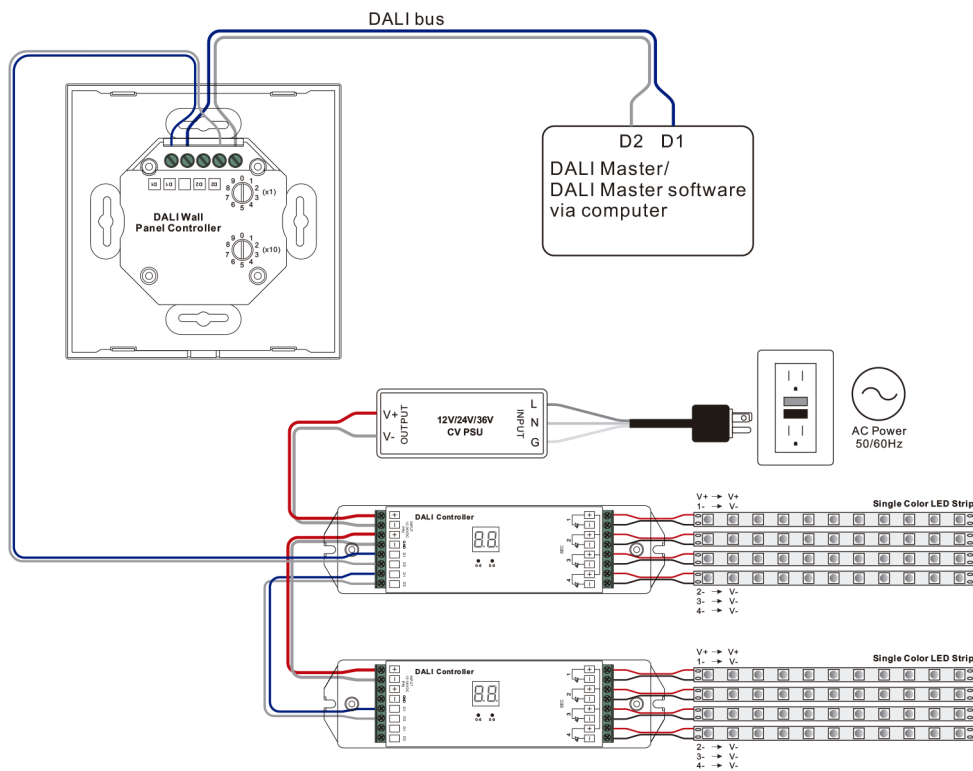
1. Establezca el número inicial "X" en el controlador DALI (con 64 direcciones)
2. Control de lámpara 1 X dirección DALI, control de lámpara 2 X+1 dirección DALI, control lámpara 3X+2 dirección DALI, control lámpara 4 X+3 dirección DALI.

Compatible con:





Diagrama de conexión



Instalación

