

**MSensor G3 PIR 5DPI**

Multisensor DALI-2



**Descripción del producto**

- \_ Sensor acorde con la reciente especificación DALI
- \_ Monitoreo de la luz ambiental y detección de movimiento
- \_ Interfaz para control remoto con interacción por mando a distancia de infrarrojos
- \_ Ajuste individual de los parámetros mediante software de configuración
- \_ Alimentación de corriente a través de la línea DALI
- \_ Incluye pantalla para impedir la detección de movimiento en una dirección
- \_ Las pequeñas dimensiones permiten una fácil y discreta integración en las luminarias
- \_ Un extenso surtido de accesorios permite muchas otras aplicaciones
- \_ 5 años de garantía

**Propiedades de la carcasa**

- \_ Carcasa: policarbonato blanco o negro
- \_ Grado de protección IP20

**Indicación**

- \_ La familia de sensores Tridonic MSensor G3 ha sido desarrollada de conformidad con el estándar de DALI EN 62386-101 Ed.2, también conocido como DALI-2. Para utilizar los sensores en esas instalaciones es necesario un Application Controller.
- \_ Encontrará una lista con los Application Controller verificados en el documento "Application\_controllers\_MSensor\_G3.pdf" disponible en la sección de "Descargas" de nuestra página WEB.

**Página web**

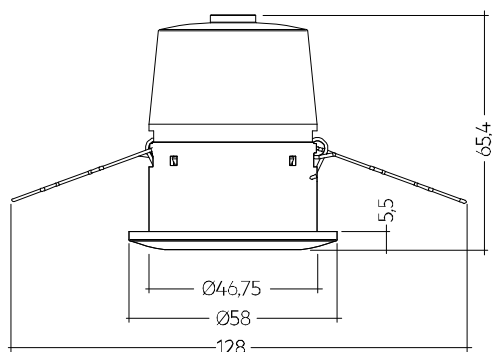
<http://www.tridonic.es/28002386>



**MSensor G3 PIR 5DPI**

Multisensor DALI-2

Encontrará la ficha de datos completa para este producto en la sección de descargas.

**Datos de pedido**

Modelo <sup>®</sup>	Código	Figura	Color	Dimensiones L x An x Al	Embalaje caja	Peso por unidad
MSensor G3 SRC 30 PIR 5DPI WH Montaje empotrado en techo	28002386	2	Blanco	58,0 x 58,0 x 65,4 mm	10 Uds.	0,037 kg

**Datos técnicos**

Alimentación mediante	Línea DALI
Alimentación de tensión <sup>①</sup>	9,5 – 22,5 V
Consumo de corriente (sin LED)	≤ 8 mA
Consumo de corriente (con LED)	≤ 9 mA
Altura de montaje	5 m
Diámetro de taladro	14,1 mm
Ángulo de detección (cono) para la detección PIR	84°
Ángulo de detección para la medición de la luz	30° – 60°
Zona de detección para la medición de la luz <sup>②</sup>	0,5 – 2.000 lx
Diferencia de temperatura mínima entre la temperatura ambiente y el objeto detectado	± 4 °C
Temperatura ambiente ta	-20 ... +50 °C
tc	60 °C
Temperatura de almacén ts	-25 ... +60 °C
Tipo de protección	IP20
Garantía	5 Año(s)

**Marcas de prueba****Normas**

EN 61347-2-11, EN 55015, EN 61000-3-2, EN 61000-3-3, EN 61547, EN 62386-101 (DALI-2), EN 62386-103, EN 62386-301, EN 62386-303, EN 62386-304, EN 62386-332

① Uin conforme con IEC 62386-101.

② El valor medido en el cabezal del sensor equivale aprox. de 3 a 6.300 lux sobre la superficie de medición.

③ 28002878: Set incl. 28002384 y 28001872.